



8747

© Disney/Pixar Cars 3 Ride Around Racer™

For assistance or replacement parts please contact :

The Step2 Company, LLC.
10010 Aurora-Hudson Rd.
Streetsboro, OH 44241 USA
1-800-347-8372 USA & Canada Only
(330)656-0440
www.step2.com

ENGLISH

⚠ WARNING: CHOKING HAZARD - Small parts. Sharp points.
Adult assembly required.

⚠ WARNING: To avoid serious injury:

- Provide adult supervision at all times.
- Do not use in areas unsafe for pedestrians.
- Do not use on steps or steep inclines where product could roll away.
- Keep away from pools or other bodies of water.
- Wear shoes during use.
- Allow only one rider per seat.
- Periodically check the handle and hardware for wear and proper assembly.

⚠ WARNING: BURN HAZARD

- Always check the temperature of the product before letting your children play on it.
- Remember that the product may cause burns if left in direct sunlight.
- Always be aware of the sun and weather conditions, and do not assume that the equipment is safe because the air temperature is not very high.

**OBSERVE ALL STATEMENTS AND WARNINGS TO REDUCE THE LIKELIHOOD OF SERIOUS OR FATAL INJURY.
SAVE THIS SHEET FOR FUTURE REFERENCE.**

SAFETY INFORMATION:

- Use for children from ages 18 months to 36 months.
- Maximum weight per seat: 50lbs (22,68kg). Limit: 1 child.
- Instruct children:
 - not to use product until properly assembled.
 - to keep hands, feet, loose clothing and long hair away from the wheels during use.
- Seat belt is only intended to keep child seated. Fasten securely across waist.
- Tighten until parts are secure and screw head is flat against plastic - any further tightening will not hold parts together appropriately. Make sure that all gaps between parts are less than 3/16" (4.76mm) to eliminate safety concerns.

INSPECT THIS PRODUCT BEFORE EACH USE. REPLACE DAMAGED OR WORN COMPONENTS. CONTACT THE STEP2 COMPANY FOR REPLACEMENT PARTS.

CLEANING INSTRUCTIONS:

General Cleaning: Use mild soapy water.

DECAL APPLICATION :

Clean and dry area thoroughly. Center decal in area. Apply pressure from center to outer edge.

DISPOSAL INSTRUCTIONS:

Please recycle when possible. Disposal must be in compliance with all government regulations.

FRANÇAIS

⚠ MISE EN GARDE: DANGER D'ÉTOUFFEMENT - Petite pièces.
Assemblage par un adulte requis.

⚠ MISE EN GARDE: Pour éviter une blessure grave.

- Assurer une supervision par un adulte en tout temps.
- Ne pas utiliser dans des zones dangereuses pour les piétons.
- Ne pas utiliser le jouet sur des marches ou des pentes raides sur lesquelles le jouet risque de rouler en arrière.
- Tenir à l'écart des piscines ou de tout point d'eau.
- Des chaussures doivent être portées durant l'utilisation.
- N'autorisez qu'un seul conducteur par siège.
- Vérifier régulièrement la poignée et le matériel afin de s'assurer qu'il n'y a pas d'usure et que l'assemblage est adéquat.

⚠ MISE EN GARDE: DANGER DE BRÛLURE.

- Vérifiez toujours la température du produit avant de laisser vos enfants jouer dessus.
- N'oubliez pas que le produit peut causer des brûlures Si elle est laissée en plein soleil.
- Faites toujours attention au soleil et aux conditions météorologiques, et ne supposez jamais que le matériel est sûr parce que la température de l'air n'est pas très élevée.

**RESPECTEZ LES ÉNONCÉS ET AVERTISSEMENTS SUIVANTS POUR RÉDUIRE LA PROBABILITÉ DE BLESSURE GRAVE, VOIRE MORTELLE.
CONSERVEZ CETTE FEUILLE POUR RÉFÉRENCE ULTÉRIEURE.**

RENSEIGNEMENTS DE SÉCURITÉ:

- Conçu pour une utilisation par des enfants de 18 mois à 36 mois.
- Poids maximum de l'enfant : 22,68 kg (50 lbs.) par siège. Limite: 1 enfant.
- Interdisez aux enfants :
 - d'utiliser l'équipement jusqu'à ce qu'il soit assemblé correctement.
 - de garder les mains, les pieds, les vêtements amples et les cheveux longs à l'écart des roues pendant le fonctionnement.
- La ceinture de sécurité est conçue uniquement pour maintenir l'enfant assis. Attachez-la fermement autour de la taille.
- Serrez jusqu'à ce que les pièces soient fixées et que la tête de vis affleure le plastique ; tout serrage supplémentaire ne maintiendra pas les pièces ensemble de manière correcte. Assurez-vous que les espaces entre les pièces sont inférieurs à 4,76 mm (3/16 po) afin d'éliminer tout problème de sécurité.

INSPECTEZ CE PRODUIT AVANT CHAQUE UTILISATION. REMPLACEZ LES COMPOSANTS ENDOMMAGÉS OU USÉS. CONTACTEZ LA SOCIÉTÉ STEP2 POUR OBTENIR DES PIÈCES DE RECHANGE.

APPLICATION DES DÉCALCOMANIES

Nettoyez et séchez soigneusement la zone. Centrez la décalcomanie dans la zone. Appliquez une pression du centre vers le bord extérieur.

INSTRUCTIONS DE NETTOYAGE :

Chariot : utiliser de l'eau et un savon doux.

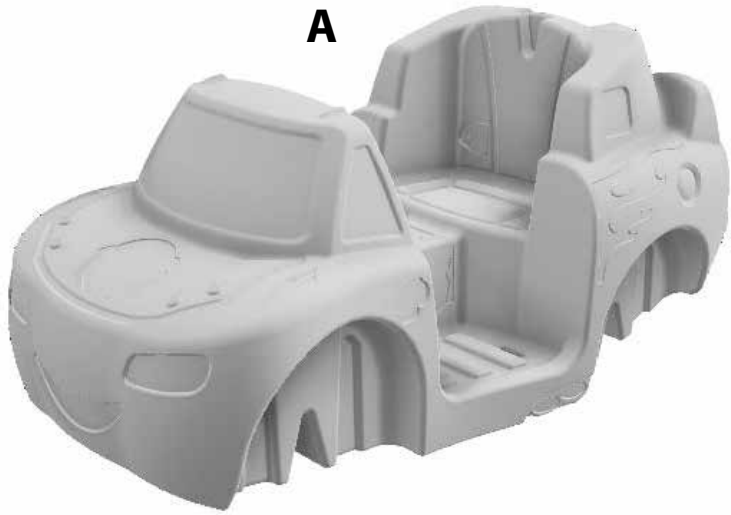
INSTRUCTIONS DE MISE AU REBUT:

Veuillez recycler dans la mesure du possible. L'élimination doit être conforme à toutes les lois nationales.

Thank you for purchasing the Step2® ©Disney/Pixar Cars 3 Ride Around Racer™. We'd appreciate a few minutes of your time to complete a brief survey so we can continue providing you with great products. To participate, please visit our website at:

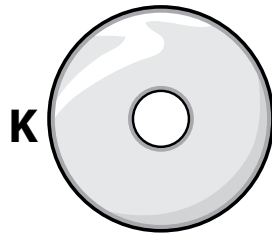
www.step2.com/survey/?partnumber=874700

Thank you for your time,
your friends at Step2.

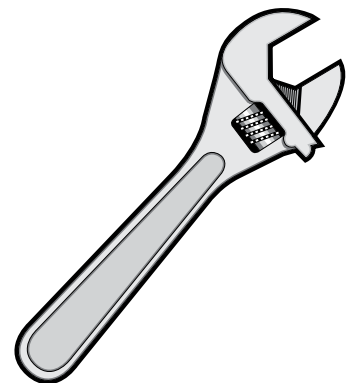
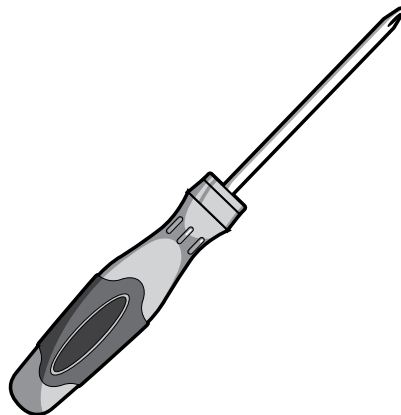
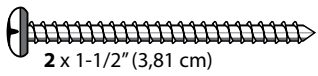
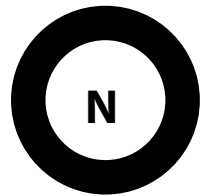


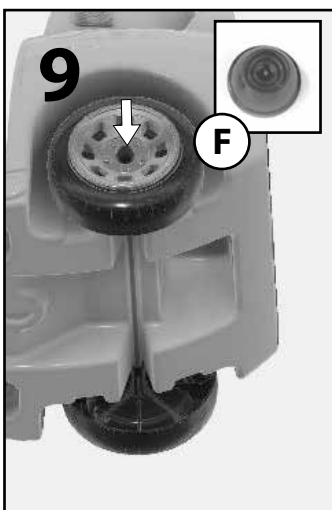
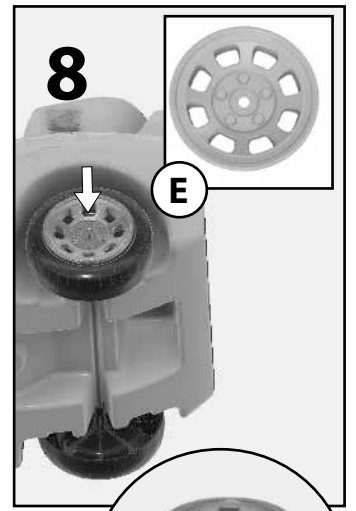
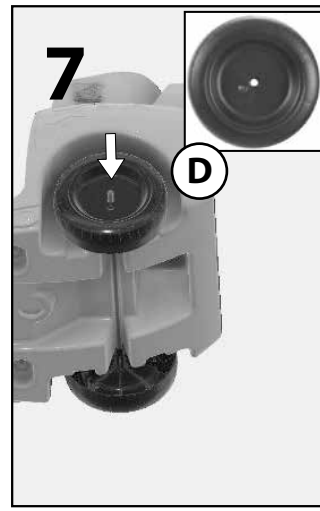
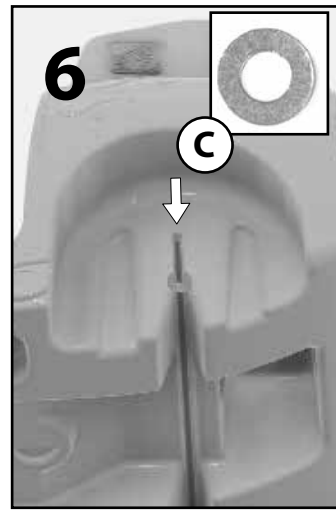
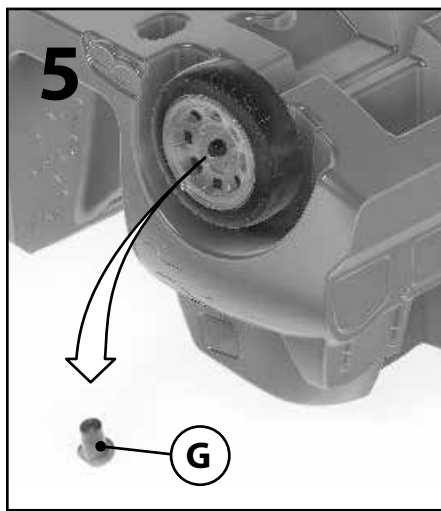
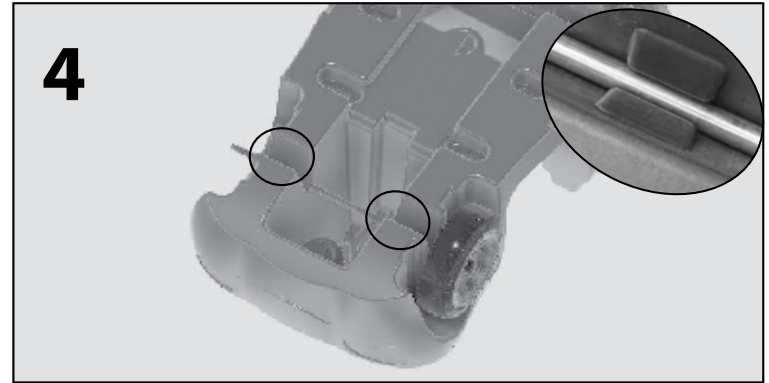
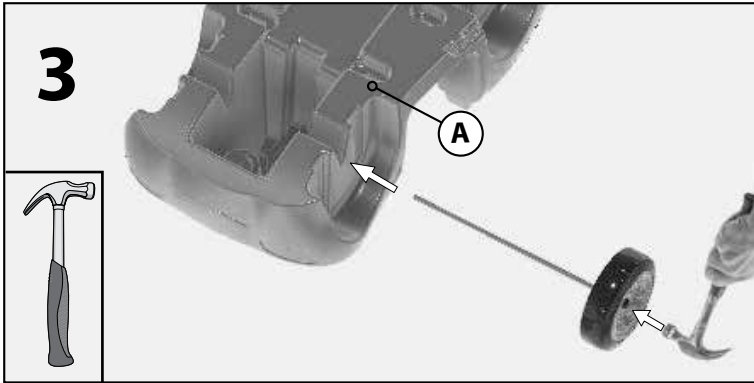
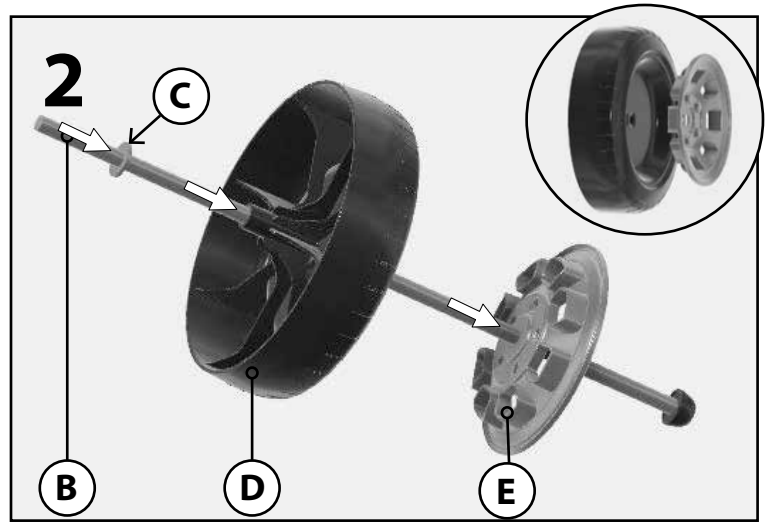
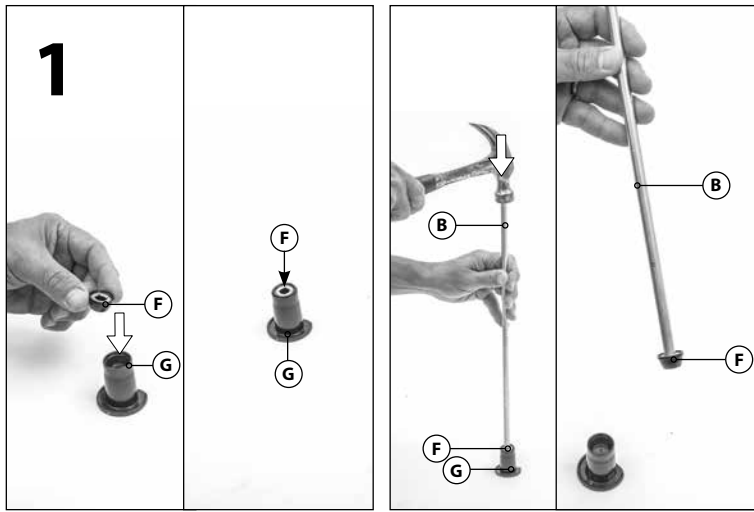
A

B x2



M

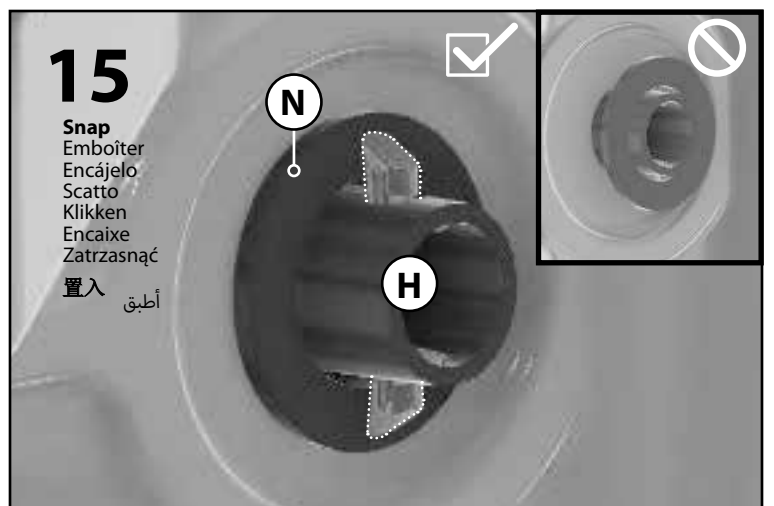
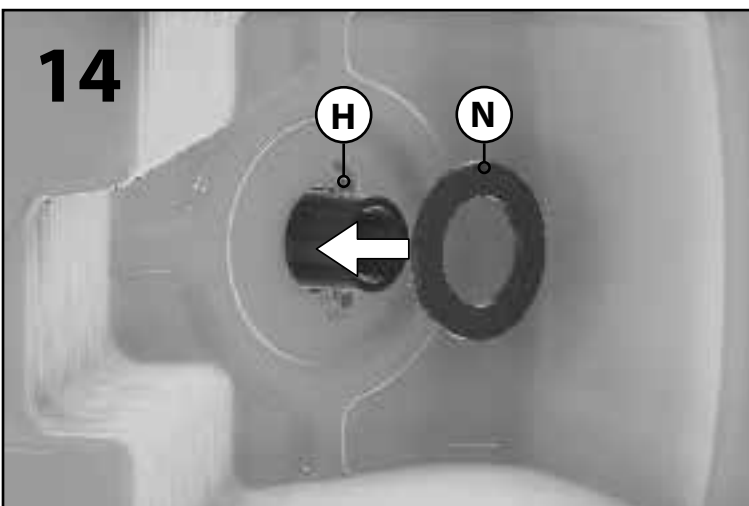
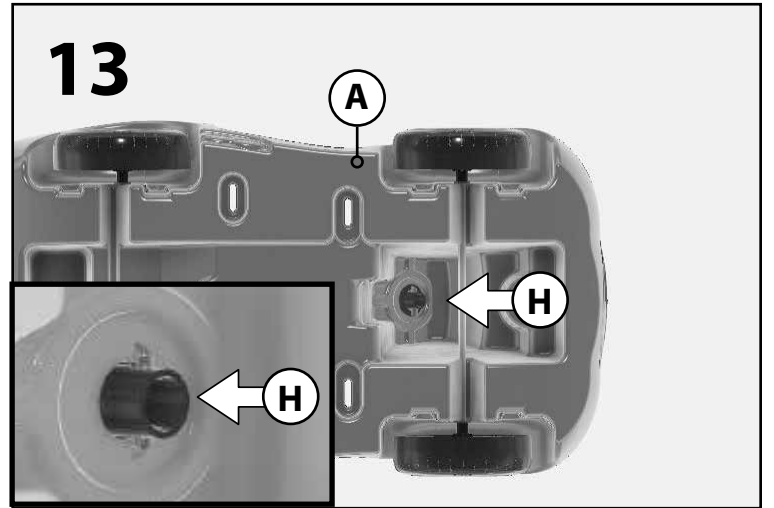
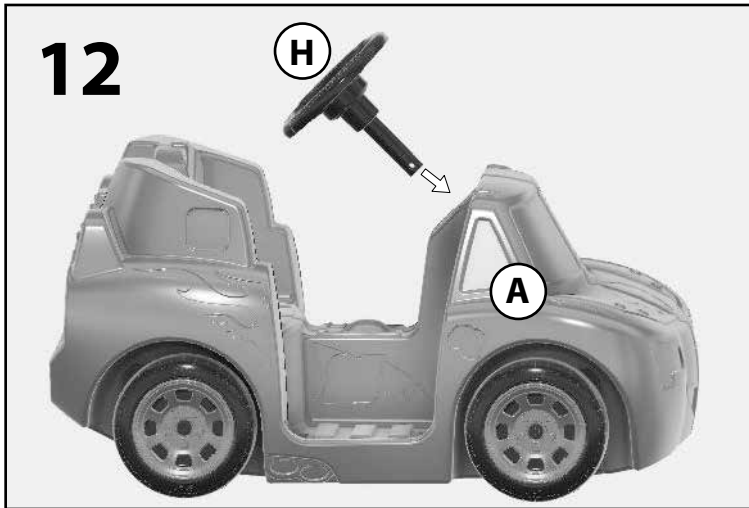
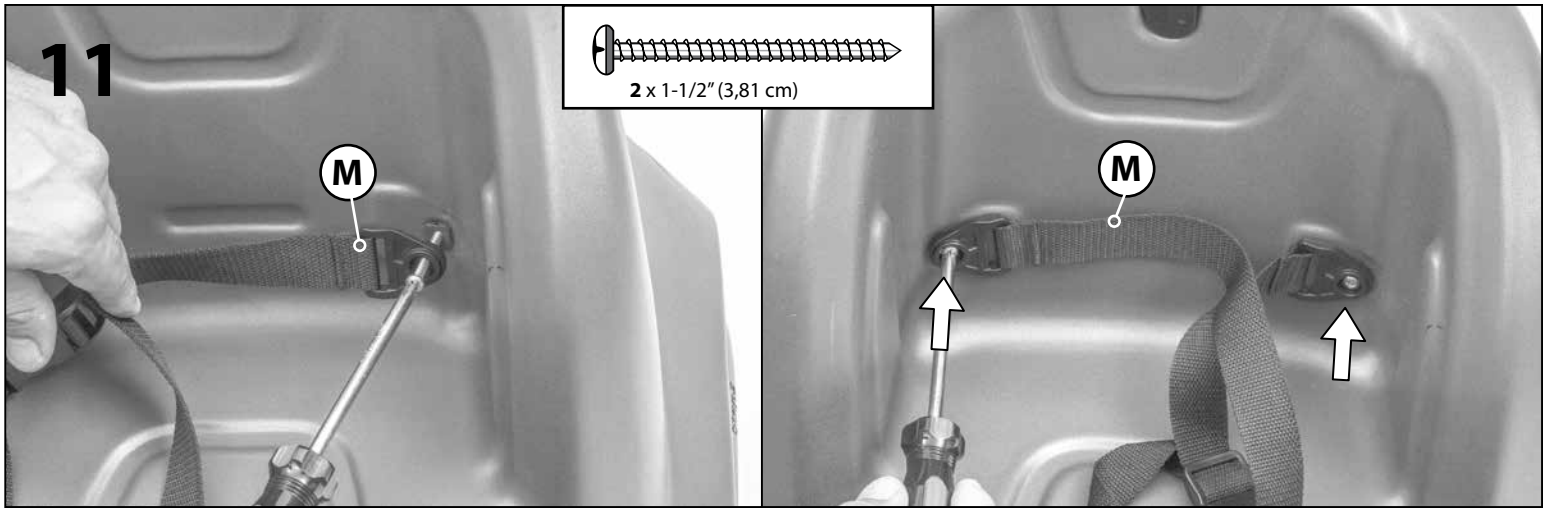


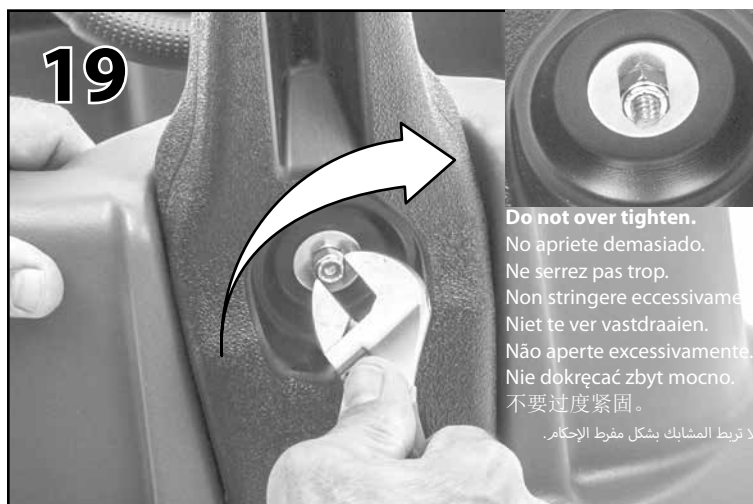
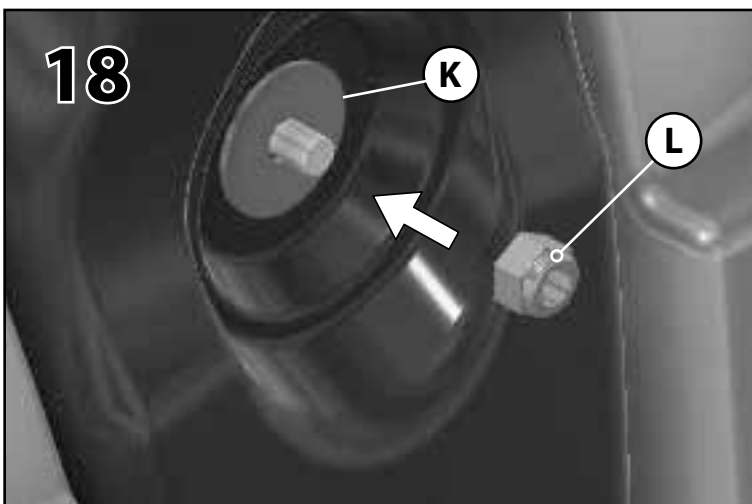
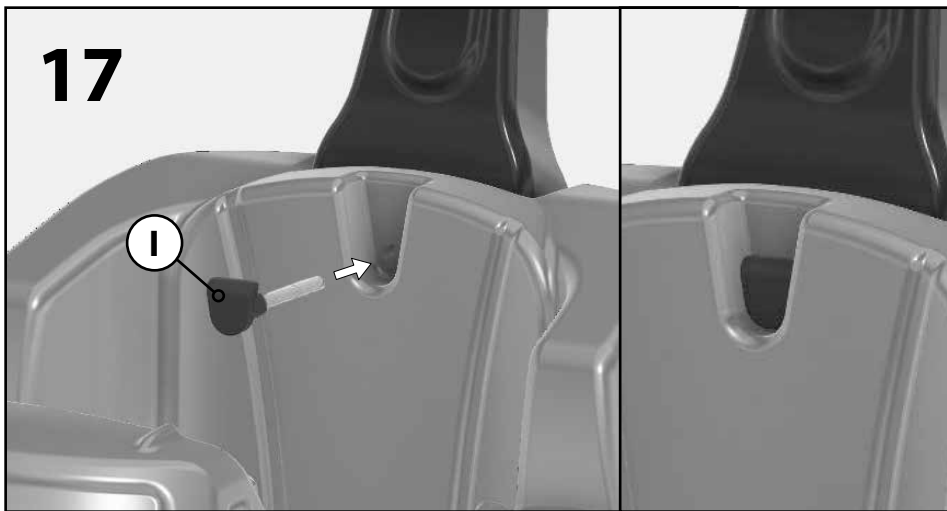
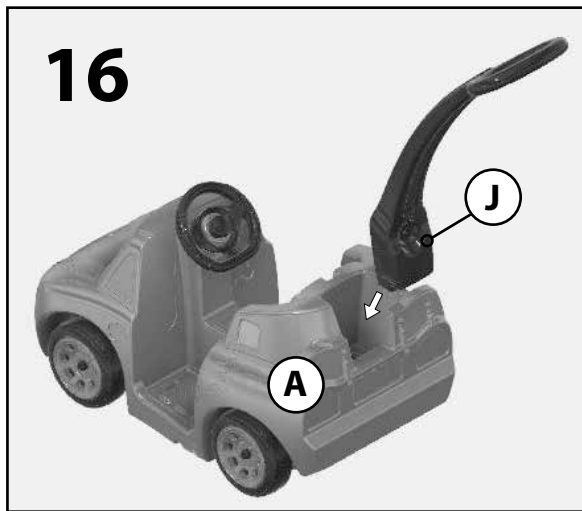


Repeat steps 1-10 to other side.
 Répétez les étapes 1-10 de l'autre côté.
 Repita los pasos 1-10 en el otro lado.
 Ripetere i passi 1-10 sull'altro lato.
 Herhaal stap 1-10 aan de andere kant.
 Repita os passos 1-10 para o outro lado.
 Powtórzyc kroki 1-10 z drugiej strony w przypadku.
 在另一側重复步骤 1 和 10。

كرر الخطوتين 1 و 10 مع الطرف الأخر.







Fully tighten the Lock Nut with an adjustable wrench until approximately three threads extend beyond the nut (see above). Over tightening may result in damaging the product. **HANDLE IS NOT MEANT TO BE REMOVED**

Serrez complètement le contre-écrou avec une clé anglaise jusqu'à ce qu'environ trois filetages dépassent de l'écrou (15). Un serrage excessif peut endommager le produit. **REMARQUE : La poignée NE doit PAS être déposée.**

Con una llave ajustable enrosque completamente la tuerca de fijación hasta que se vean aproximadamente 3 roscas una vez ajustada la tuerca (vea el paso 15). El apretarla demasiado puede dañar el producto. **NOTA: La agarradera NO está diseñada para quitarse.**

Stringere completamente il dado di chiusura con strappo regolabile fino a che tre filetti si allungano oltre il dado (vedere 15). Stringere il prodotto eccessivamente potrebbe danneggiarlo. **NOTA: NON rimuovere la maniglia.**

Draai de sluitmoer volledig aan met een verstelbare moersleutel totdat ongeveer drie schroefdraden uitsteken voorbij de moer (zie 15). Te ver vastdraaien kan schade aan het product tot gevolg hebben. **OPMERKING: Het is NIET de bedoeling dat de hand-greep verwijderd wordt.**

Aperte firmemente a Porca de Travamento com uma chave-inglesa até que cerca de três roscas se prolonguem para lá da porca (ver 15). Apertar em demasia pode resultar em danos para o produto. **NOTA: O manipulo NÃO se destina a ser removido.**

Dokrećić nakrętkę zabezpieczającą kluczem nastawnym, zostawiając luz na około trzy kolejne obroty (patrz 15). Zbytnie dokręcenie może spowodować uszkodzenie produktu. **UWAGA! NIE usuwać uchwytu.**

用活动扳手完全固定锁紧螺母，直到约三圈螺纹超出螺母（见上图）。过度固定可能导致产品受损。 **请勿拆卸手柄**

اربط صمولة الزنق بإحكام بواسطة مفتاح قابل للضبط حتى تبرز ثلاثة سنون تقريبًا بعد الصامولة (انظر أعلاه) قد يؤدي الربط بإحكام مفرط إلى إتلاف المنتج. لا يمكن نزع المقبض

ADVERTENCIA: RIESGO DE ASFIXIA: Contiene piezas pequeñas. Requiere montaje por parte de un adulto.

ADVERTENCIA: Para evitar lesiones serias.

- Este producto requiere supervisión adulta en todo momento.
- No lo use en áreas inseguras para peatones.
- No lo use en escalones ni inclinaciones pronunciadas donde el juguete podría rodar.
- Manténgalo alejado de piscinas u otras masas de agua.
- Deben estar calzados mientras lo usan.
- Su uso se limita a un solo niño por asiento.
- Inspeccione periódicamente la agarradera y las piezas de montaje para asegurarse que no estén desgastadas y que estén bien montadas.

ADVERTENCIA: RIESGO DE QUEMADURAS

- Verifique siempre la temperatura del producto antes de permitir que los niños jueguen en él.
- Recuerde que el producto puede provocar quemaduras si se deja en la luz directa del sol.
- Siempre tenga en cuenta el sol y las condiciones climáticas y no asuma que el equipo es seguro debido a que la temperatura del aire no es demasiado elevada.

RESPETE LAS SIGUIENTES RECOMENDACIONES Y ADVERTENCIAS PARA DISMINUIR LA PROBABILIDAD DE SUFRIR LESIONES GRAVES O MORTALES. CONSERVE ESTA HOJA PARA SU CONSULTA EN EL FUTURO.

INFORMACIÓN DE SEGURIDAD:

- Uso para niños de mayores de 18 meses a 36 meses.
- Peso máximo del niño: 22,68 kg (50 lbs.) en el asiento. Límite: 1 niño.
- Asegúrese que los niños:
 - no utilicen este producto hasta que se haya finalizado su montaje.
 - mantienen las manos, los pies, las prendas sueltas y el pelo largo alejados de las ruedas mientras estén en movimiento.
- El cinturón de seguridad está diseñado solamente para mantener al niño sentado. Abróchelo bien en la cintura.
- Apriete hasta que las piezas estén seguras y la cabeza del tornillo esté plana con respecto al plástico. Apretar más no servirá para sujetar las piezas adecuadamente. Asegúrese de que todos los espacios libres entre las piezas sea inferior a 4,76mm (3/16 de pulgada) para que no haya problemas de seguridad.

INSPECCION ESTE PRODUCTO ANTES DE CADA USO. SUSTITUYA LOS COMPONENTES DAÑADOS O DESGASTADOS. PÓNGASE EN CONTACTO CON STEP2 COMPANY SI NECESITA PEDIR PIEZAS DE REPUESTO.

COLOCACIÓN DE LOS ADHESIVOS

Limpie y seque bien la superficie. Sitúe la lámina en la posición correcta. Presione desde el centro hacia los bordes.

INSTRUCCIONES PARA LA LIMPIEZA:

Carrito: Utilice una solución de agua y jabón suave.

INTRUCCIONES PARA LA ELIMINACIÓN:

Recicle los componentes si tiene la posibilidad. La eliminación de este producto se debe realizar de conformidad con la Normativa Gubernamental.

AVVERTENZE: RISCHIO DI SOFFOCAMENTO - Parti di dimensioni ridotte. È necessario il montaggio da parte di adulti.

AVVERTENZE: Precauzioni per la prevenzione di infortuni gravi.

- È necessaria la supervisione costante da parte di un adulto.
- Non utilizzare in aree non sicure per i pedoni.
- Non utilizzare su scalinate o superfici inclinate ripide su cui il giocattolo potrebbe scivolare.
- Tenere a distanza da piscine o altri corpi d'acqua.
- Indossare scarpe durante l'uso.
- Consentire di salire sul giocattolo a un solo bambino per posto.
- Controllare periodicamente l'usura e il montaggio della maniglia e dello sgabello.

AVVERTENZE: PERICOLO DI USTIONI

- Controllare sempre la temperatura del prodotto prima di permettere ai bambini di giocare su di esso.
- Ricordarsi che il prodotto possono provocare ustioni se lasciato in luce diretta del sole
- Prestare sempre la massima attenzione alle condizioni meteo e al sole, e non presumere che l'attrezzatura sia sicura perché la temperatura dell'aria non è molto alta.

OSSERVARE LE SEGUENTI DICHIARAZIONI E AVVERTENZE PER RIDURRE IL RISCHIO DI INFORTUNI GRAVI O FATALI.

CONSERVARE QUESTO FOGLIO PER FUTURO RIFERIMENTO.

INFORMAZIONI SULLA SICUREZZA:

OSSERVARE LE SEGUENTI DICHIARAZIONI E AVVERTENZE PER RIDURRE IL RISCHIO DI INFORTUNI GRAVI O FATALI.

CONSERVARE QUESTO FOGLIO PER FUTURO RIFERIMENTO.

INFORMAZIONI SULLA SICUREZZA:

- Per l'uso da parte di bambini dai 18 mesi a 36 mesi.
 - Peso massimo del bambino: 22,68 kg (50 lbs.) per posto. Limite: 1 bambino.
 - Insegnare ai bambini:
 - di non utilizzare l'apparecchio prima del montaggio.
 - di mantenere mani, piedi, vestiti larghi e capelli lunghi a distanza dalle ruote durante l'operazione.
 - Fare attenzione a non stringere eccessivamente le viti, in modo da impedire che i componenti siano collegati in modo non appropriato.
 - Serrare fino a quando i componenti sono fissati e la testa della vite risulta allineata alla superficie plastica - avvitare ulteriormente non garantisce un'opportuna tenuta dei componenti. Accertarsi che gli spazi tra i componenti siano inferiori a 4,76 mm (3/16") al fine di evitare rischi per la sicurezza.
- ISPEZIONARE QUESTO PRODOTTO PRIMA DI CIASCUN UTILIZZO. SOSTITUIRE I COMPONENTI DANNEGGIATI O USURATI. CONTATTARE STEP2 COMPANY PER OTTENERE RICAMBI.**

APPLICAZIONE DELLE DECALCOMANIE:

Pulire e asciugare l'area accuratamente. Posizionare la decalcomania al centro dell'area. Premere la decalcomania dal centro verso l'esterno.

ISTRUZIONI PER LA PULIZIA:

Carretto: Utilizzare acqua con sapone delicato.

ISTRUZIONI PER LO SMALTIMENTO:

Riciclare quando possibile. Lo smaltimento deve essere effettuato in conformità con tutti i regolamenti previsti dal governo.

NEDERLANDS

WAARSCHUWING: VERSTIKKINGSGEVAAR - Kleine onderdelen. Montage door volwassene vereist.

WAARSCHUWING: Om ernstig letsel te voorkomen.

- Zorg te allen tijde voor toezicht van een volwassene.
- Niet gebruiken in gebieden die onveilig zijn voor voetgangers.
- Niet gebruiken op trappen of stijle hellingen waar het speelgoed weg kan rollen.
- Uit de buurt van zwembaden of andere waterlichamen houden.
- Tijdens gebruik moeten schoenen worden gedragen.
- Slechts één rijder toegestaan voor elke zitplaats.
- Controleer de handgreep en de uitrusting periodiek op slijtage en juiste montage.

WAARSCHUWING: VERBRANDINGSGEVAAR

- Controleer altijd de temperatuur van het product voordat u uw kinderen erop laat spelen.
- Vergeet niet dat het product brandwonden kunnen veroorzaken als links in direct zonlicht.
- Let altijd goed op de zon en de weersomstandigheden en ga er niet zonder meer vanuit dat het toestel veilig is omdat de luchttemperatuur niet erg hoog is.

NEEM DE VOLGENDE VERKLARINGEN EN WAARSCHUWINGEN IN ACHT OM MOGELIJK ERNSTIG OF FATAAL LETSEL TE VERMINDEREN. BEWAAR DIT BLAD VOOR TOEKOMSTIGE REFERENTIE.

VEILIGHEIDSINFORMATIE:

- Bestemd voor gebruik door kinderen van 18 maanden tot 36 maanden.
- Maximum gewicht van het kind 22,68 kg (50 lbs.), per zitting. Limiet: 1 kind.
- Vertel kinderen:
 - de uitrusting pas te gebruiken als deze op behoorlijke wijze gemonteerd is.
 - om handen, voeten, losse kleding en lang haar uit de buurt van de wielen te houden tijdens gebruik.
- Wees voorzichtig dat de schroeven niet te vast worden aangedraaid, anders houden ze de onderdelen niet goed aan elkaar.
- De veiligheidsgordel is alleen bestemd om het kind zittend te houden. Maak de gordel stevig over de taille vast.
- Draai de onderdelen aan totdat ze stevig vastzitten en de schroefkop vlak tegen het kunststof zit - verdere aandrijving zal de onderdelen niet goed bij elkaar houden. Zorg ervoor dat alle gaten tussen onderdelen kleiner zijn dan 4,76 mm om de veiligheid te waarborgen.

INSPECTEER DIT PRODUCT VOOR ELK GEBRUIK. VERVANG BESCHADIGDE OF VERSLETEN ONDERDELEN. NEEM CONTACT OP MET THE STEP2 COMPANY VOOR RESERVE-ONDERDELEN.

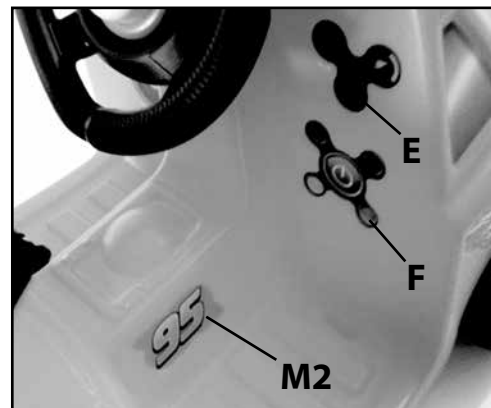
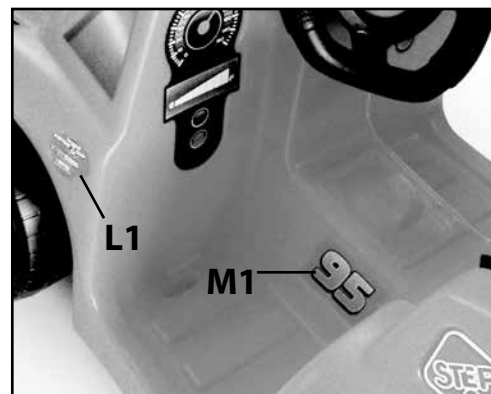
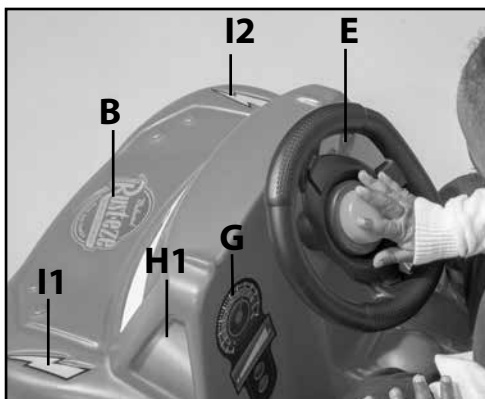
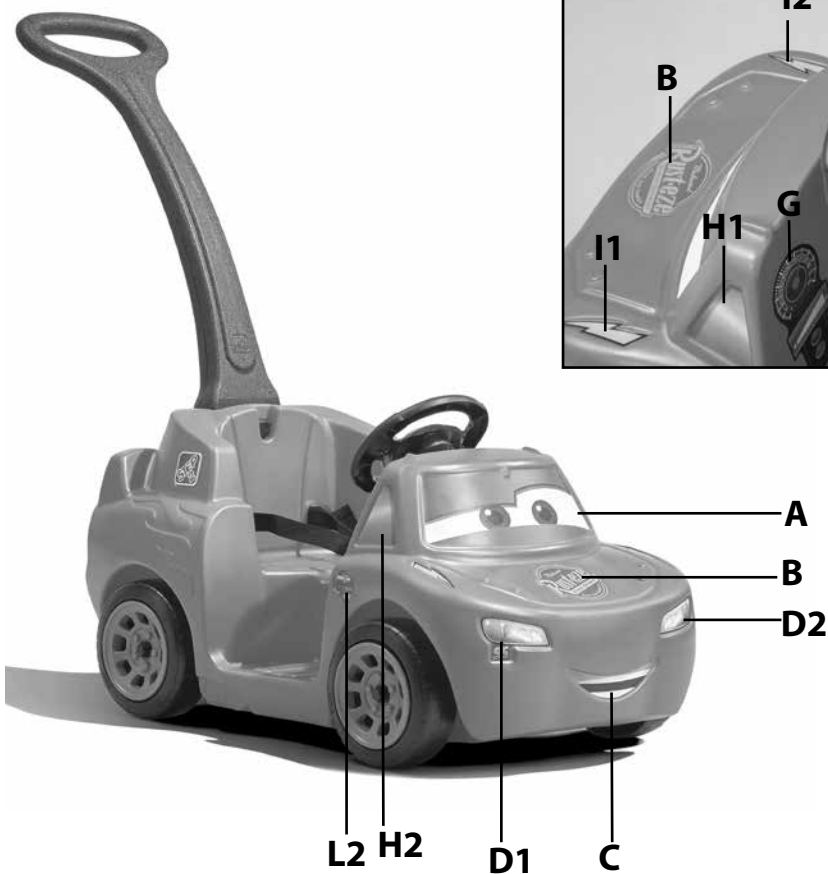
PLAKPLAATJE AANBRENGEN

Reinig en droog het gebied grondig. Centreer het plakplaatje in het gebied. Pas druk toe vanuit het midden naar de buitenrand.

Decal Application: Application des décalcomanies : Colocación de los adhesivos: Applicazione delle decalcomanie:

Plakplaatje aanbrengen: Aplicação da decalcomania: Umieszczanie naklejek: 贴纸置放:

وضع الملصق:



NEDERLANDS

REINIGINGSINSTRUCTIES:

Wagen: Gebruik een mild sopje.

AFVOERINSTRUCTIES:

Wanneer mogelijk recylen. Afvoeren moet gebeuren in overeenstemming met alle overheidsvoorschriften.

PORTUGUÊS

AVISO: PERIGO DE ASFIXIA – Peças pequenas. Necessária a montagem por adultos.

AVISO: Para evitar lesão grave.

- É necessária uma vigilância permanente por parte de adultos.
- Não utilizar em áreas não seguras para peões.
- Não utilizar em degraus nem inclinações íngremes em que o brinquedo possa rolar.
- Manter afastado de piscinas ou outras áreas com água.
- Devem ser calçados sapatos durante a utilização.
- Permitir apenas um condutor por assento.
- Verifique regularmente o puxador e as ferragens para identificar sinais de desgaste e montagem incorrecta.

AVISO: RISCO DE QUEIMADURA

- Verifique sempre a temperatura do produto antes de deixar o seu filho brincar com o mesmo.
- Lembre-se de que o produto podem causar queimaduras se deixado em luz solar direta.
- Esteja sempre ciente das condições climáticas e do sol e não assuma que o equipamento é seguro porque a temperatura do ar não está muito elevada.

PORTUGUÊS

RESPEITE AS SEGUINTE ADVERTÊNCIAS E AVISOS PARA REDUZIR A PROBABILIDADE DE UMA LESÃO GRAVE OU FATAL. GUARDA ESTA FOLHA PARA REFERÊNCIA FUTURA.

INFORMAÇÕES DE SEGURANÇA:

- Destina-se a ser utilizado por crianças entre 18 e 36 meses.
- Peso máximo por criança de 22,66 kg (50 lbs).
- Instrua as crianças para que:
 - não usem o produto até que esteja devidamente montado.
 - manter as mãos, os pés, roupas soltas e cabelos compridos afastados das rodas durante o funcionamento.
- O cinto de segurança destina-se apenas a manter a criança sentada. Apertar pela cintura.
- Aperte até as peças estarem firmes e a cabeça roscada estar paralela ao plástico - um aperto adicional não irá manter as peças unidas corretamente. Certifique-se de que todos os espaços entre as peças têm menos de 4,76 mm (3/16") para eliminar preocupações de segurança.

INSPECIONE ESTE PRODUTO ANTES DE CADA UTILIZAÇÃO. SUBSTITUA OS COMPONENTES DANIFICADOS OU DESGASTADOS. CONTACTE A STEP2 COMPANY PARA OBTER PEÇAS DE SUBSTITUIÇÃO

APLICAÇÃO DA DECALCOMANIA:

Limpar e secar a área cuidadosamente. Centrar a decalcomania na área. Pressionar a partir do centro para a zona exterior.

INSTRUÇÕES DE LIMPEZA:

Carroça: utilize água com detergente suave.

INSTRUÇÕES DE ELIMINAÇÃO:

Recicle sempre que possível. A eliminação deve estar em conformidade com todas as regulações oficiais.

⚠️ OSTRZEŻENIE! RYZYKO ZADŁAWIENIA – małe części. Montaż powinna wykonać osoba dorosła.

⚠️ OSTRZEŻENIE! Zapobieganie poważnym obrażeniom.

- Należy zapewnić nadzór osoby dorosłej nad dzieckiem przez cały czas.
- Nie używać w miejscach niebezpiecznych dla pieszych.
- Nie używać na schodach ani stromych wzniesieniach, z których zabawka może się stoczyć.
- Nie stosować w pobliżu basenów czy innych zbiorników wodnych.
- Podczas użytkowania należy nosić obuwie.
- Maksymalnie jeden użytkownik na siedzeniu.
- Okresowo sprawdzać zużycie i prawidłowy montaż uchwytu oraz sprzętu.

⚠️ OSTRZEŻENIE! NIEBEZPIECZEŃSTWO POPARZENIA

- Zawsze należy sprawdzić temperaturę produktu przed zezwoleniem dzieciom na zabawę.
- Należy pamiętać, że produkt mogą powodować poparzenia jeśli pozostaje w bezpośrednim świetle słonecznym.
- Zawsze należy zwracać uwagę na słońce i warunki pogodowe. Nie można zakładać, że urządzenie jest bezpieczne, ponieważ temperatura powietrza nie jest bardzo wysoka.

PRZESTRZEŻANIE PONIŻSZYCH ZALECEŃ I OSTRZEŻEŃ ZMNIJSZY PRAWDOPODOBIENSTWO ODNIESIENIA POWAŻNYCH LUB ŚMIERTELNYCH OBRAZEŃ CIAŁA.

ZACHOWAĆ TĘ INSTRUKCJĘ DO PÓŹNIEJSZYCH KONSULTACJI.

INFORMACJE DOTYCZĄCE BEZPIECZEŃSTWA:

- Produkt przeznaczony dla dzieci w wieku od 18 miesięcy do 36 miesięcy.
- Maksymalna waga dziecka: 22,68 kg (50 lbs.) na siedzenie. Ograniczenia: 1 dziecko.
- Poleć dzieciom, aby:
 - nie używały zabawki, dopóki nie zostanie odpowiednio zmontowana;
 - że podczas zabawy nie powinny zbliżać dłoni, stóp, luźnej odzieży ani długich włosów do kół.
- Pasek bezpieczeństwa służy tylko do utrzymania dziecka w pozycji siedzącej. Należy zapiąć go na wysokości pasa.
- Dokręcać, aż wszystkie części będą zamocowane, a śruba będzie płasko przylegać do plastiku – dalsze dokręcanie nie spowoduje prawidłowego połączenia części. Ze względów bezpieczeństwa szerokość wszystkich szczelin między częściami nie powinna przekraczać 3/16" (4,76 mm).

SPRAWDZAĆ PRODUKT PRZED KAŻDYM UŻYCIEM. WYMIENIAĆ WSZYSTKIE USZKODZONE LUB ZUŻYTE ELEMENTY. SKONTAKTOWAĆ SIĘ Z FIRMĄ STEP2 W SPRAWIE CZĘŚCI ZAMIENNYCH.

UMIESZCZANIE NAKLEJEK:

Należy dokładnie wyczyścić i wysuszyć powierzchnię. Umieścić naklejkę na środku. Docisnąć od środka ku krańcom.

INSTRUKCJA CZYSZCZENIA:

Wózek: s tosonać wodę z niewielką ilością mydła.

INSTRUKCJA UTYLIZACJI:

Produkt należy zutylizować, jeśli to możliwe. Należy utylizować zgodnie z obowiązującymi, krajowymi przepisami.

中文

⚠️ 警告: 窒息危险 – 小部件。尖角。要求成人组装。

⚠️ 警告: 避免严重伤害。

- 任何时候都需要有成人监督。
- 不要在对行人不安全的区域使用。
- 不要在玩具容易滚动的台阶或倾斜度大的斜面上使用。
- 远离游泳池或其他水体。
- 使用过程中必须穿鞋。
- 仅允许一名使用者每座位。
- 定期检查手柄和硬件的磨损情况以及是否正确组装。

⚠️ 警告: 灼伤危险

- 让孩子在产品上玩耍之前, 请始终检查产品的温度。
- 请记住, 该产品可能会造成烫伤 如果阳光直射。
- 随时关注太阳与天气情况, 请勿因为气温不高而认为游乐设施是安全的。

阅读以下陈述和警告, 减少严重或致命伤害发生的可能性。保存本说明书以供今后参考

安全信息:

- 供年龄 18 个月至 36 个月的儿童使用。
- 座位可承受最大重量为 50 磅 (22.68 千克)。仅限 1 名儿童使用。
- 告诫儿童:
 - 不要在产品正确组装前使用。
 - 使用过程中, 应将手、脚、宽松的衣物和长发远离车轮。
- 座椅安全带仅能使小孩坐好。从腰部绕一圈系紧才能保持安全。
- 拧紧直到部件固定, 且螺钉头与塑料齐平 — 无论如何进一步拧紧都不能正

确地紧固部件。确保所有部件间的缝隙小于 3/16 英寸 (4.76 毫米), 以消除安全隐患。

每次使用前检查本产品。更换损坏或磨损组件。联系 STEP2 公司获取替换零件。

清洁指南:

般清洁: 使用温和的肥皂水。

贴纸置放:

彻底清洁并干燥区域。使贴纸居中。从中心向外按压贴纸。

处理指南:

如可能, 请回收利用。处理时必须遵守所有的政府规章。

العربية

⚠️ تحذير: خطر الاختناق - الأجزاء الصغيرة. حواف حادة. يجب تجميع المنتج بمعرفة شخص بالغ.

⚠️ تحذير: لتجنب الإصابات الخطرة.

- يجب استخدام المنتج تحت إشراف البالغين على الدوام.
- لا تستخدم هذا المنتج في المناطق غير الآمنة للمشاة.
- لا تستخدم هذا المنتج على السلالم أو المنحدرات الحادة التي يمكن أن تدرج اللعبة عليها.
- لا تستخدم هذا المنتج بجوار حمامات السباحة أو أي مسطحات مائية أخرى.
- يجب ارتداء الأحذية أثناء استخدام هذا المنتج.
- يتسع لراكب واحد فقط لكل مقعد.
- أفحص المقبض والمعدات بشكل دوري بحثًا عن أي علامات للبلل وللتأكد من تجميع المنتج بشكل سليم.

⚠️ تحذير: خطر الحرق

- تأكد دائمًا من حرارة المنتج قبل السماح لأطفالك باللعب عليه.
- تذكر أن المنتج قد تكون سببًا في الإصابة بحروق إذا تركت في أشعة الشمس المباشرة.
- انتبه دائمًا للشمس وظروف الطقس, لا تقترض أن الجهاز آمن لأن درجة حرارة الهواء غير مرتفعة للغاية.

قم بمراجعة الملاحظات والتحذيرات التالية لتقليل إمكانية التعرض لإصابة خطيرة أو مميتة. احتفظ بهذا الدليل للرجوع إليه في المستقبل .

معلومات السلامة:

- مخصص لاستخدام الأطفال من سن 18 شهرًا إلى 36 شهرًا.
- الحد الأقصى لوزن الطفل: 50 رطل (22,68 كجم) الحد: 1 طفل.
- وجه الأطفال للقيام بما يلي:
 - عدم استخدام المنتج إلى أن يتم تجميعه بشكل صحيح.
 - عليك بتوجيه الأطفال بإبعاد أيديهم, وأقدامهم, وثيابهم الفضفاضة, وشعورهم الطويلة عن العجلات أثناء تشغيل العربة.
- حزام المقعد مخصص فقط لضمان استمرار الطفل في الجلوس. اربط الحزام بإحكام على منطقة الخصر.
- احرص على ألا تفرط في ربط المسامير اللولبية وإلا فلن تملك الأجزاء ببعضها بشكل ملائم.
- وجه الأطفال للقيام بما يلي عدم استخدام المنتج إلى أن يتم تجميعه بشكل صحيح.
- اربط إلى أن تصير الأجزاء مستقرة في مكانها ورأس المسمار مستوية على البلاستيك - أي ربط إضافي لن يضم الأجزاء معًا بشكل مناسب. تأكد من أن كل الفجوات بين الأجزاء أقل من 3/16 بوصة (4.76 مم) للقضاء على أي مخاوف تتعلق بالسلامة.
- أفحص المنتج قبل كل استخدام. استبدل المكونات التالفة أو البالية اتصل بشركة STEP2 لاستبدال الأجزاء.

وضع المصص:

قم بتنظيف المنطقة وتجفيفها جيدًا. ضع المصص في منتصف المنطقة. اضغط على منتصف المصص إلى أن تصل لحافته الخارجية.

إرشادات التنظيف:

التنظيف العام: استخدم مياه بصابون مخفف.

إرشادات التخلص من المنتج:

الرجاء إعادة التدوير إن أمكن. يجب أن تتوافق طريقة التخلص من المنتج مع كل القوانين الحكومية.