



7859 Uptown Urban Wood Kitchen & Island™

For assistance please contact :

The Step2 Company, LLC.
10010 Aurora-Hudson Rd.
Streetsboro, OH 44241 USA
1-800-347-8372 USA & Canada Only
(330)656-0440
www.step2.com

ENGLISH

WARNING: CHOKING HAZARD - Small parts. Sharp points.
Adult assembly required.

WARNING: RISK OF INJURY OR DAMAGE - If used improperly, this product may be pulled over or fall. Children should not be permitted to climb or pull on the product.

OBSERVE ALL STATEMENTS AND WARNINGS TO REDUCE THE LIKELIHOOD OF SERIOUS OR FATAL INJURY. SAVE THIS SHEET FOR FUTURE REFERENCE.

SAFETY INFORMATION:

Use for children from ages 3 years and up.
Use indoors only.
Use on level surfaces only.
Provide continuous adult supervision at all times.
Instruct children not to use product until properly assembled.
INSPECT THIS PRODUCT BEFORE EACH USE. REPLACE DAMAGED, SPLINTERED, ROUGH, OR WORN COMPONENTS. CONTACT THE STEP2 COMPANY FOR REPLACEMENT PARTS.

MAINTENANCE INSTRUCTIONS:

Check assembly at regular intervals. Tighten hardware if necessary.

CLEANING INSTRUCTIONS:

Use a damp cloth and a mild dish washing liquid if necessary.
Do not soak wooden parts.
Do not use any cleaning product containing alcohol or ammonia.
Wash accessories thoroughly before use.
Paints, crayons, or markers can contain permanent color dyes that could damage the surface.

DISPOSAL INSTRUCTIONS:

Please recycle when possible. Disposal must be in compliance with government regulations.

PLEASE NOTE:

Each of our wooden items are unique. Slight variations may occur and are not manufacturing defects.

HELPFUL HINT:

Check predrilled holes for excess sawdust and, if necessary, clean out the holes with a flathead screwdriver.

FRANÇAIS

MISE EN GARDE: DANGER D'ÉTOUFFEMENT - Petite pièces. Assemblage par un adulte requis.

Avertissement : Risque de blessure ou d'endommagement du produit - Si mal utilisé, ce produit pourrait se retourner ou tomber, créant un risque de blessures ou d'endommagement. Il devrait être interdit aux enfants de grimper ou de tirer sur le produit.

VEUILLEZ RESPECTER TOUS LES ÉNONCÉS ET AVERTISSEMENTS AFIN DE RÉDUIRE LA PROBABILITÉ DE BLESSURES GRAVES, VOIRE MORTELLES. VEUILLEZ CONSERVER CETTE FICHE POUR RÉFÉRENCE ULTÉRIEURE.

INFORMATIONS DE SÉCURITÉ :

Utilisez avec des enfants âgés de 3 ans et plus.
Utilisez uniquement à l'intérieur.
Utilisez uniquement sur une surface plane horizontale.
Faites surveiller les enfants par des adultes en tout temps.
Expliquez aux enfants qu'ils ne doivent pas utiliser l'équipement jusqu'à ce que celui-ci soit correctement assemblé.

INSPECTEZ CE PRODUIT AVANT CHAQUE UTILISATION. REMPLACEZ LES COMPOSANTS ENDOMMAGÉS OU USÉS. CONTACTEZ LA SOCIÉTÉ STEP2 POUR OBTENIR DES PIÈCES DE RECHANGE.

INSTRUCTIONS D'ENTRETIEN :

Vérifiez l'assemblage périodiquement. Resserrez les composants le cas échéant.

INSTRUCTIONS DE NETTOYAGE :

Nettoyage général :
Utilisez un chiffon humide et un liquide doux pour vaisselle le cas échéant.
Veillez à ne pas savonner les parties en bois.
N'utilisez aucun produit de nettoyage contenant de l'alcool ou de l'ammoniac.
Lavez soigneusement les accessoires avant utilisation.
Les peintures, les crayons ou les marqueurs peuvent contenir des colorants permanents pouvant endommager la surface.

INSTRUCTIONS DE MISE AU REBUT :

La mise au rebut devra être effectuée conformément à la réglementation gouvernementale.

NOTA :

Chacun de nos articles en bois est unique. De légères variations peuvent se produire et ne sont pas considérées comme étant des défauts de fabrication.

CONSEIL PRATIQUE :

Vérifiez les trous prépercés afin d'y déceler d'éventuels excès de sciure de bois et, le cas échéant, retirez la sciure des trous à l'aide d'un tournevis plat.

ESPAÑOL

ADVERTENCIA: RIESGO DE ASFIXIA: Contiene piezas pequeñas. Requiere montaje por parte de un adulto.

Advertencia : Riesgo de lesiones o daños- Si se utiliza de modo inadecuado, este producto puede volcar o caerse, y crear un riesgo de lesión o daños. No se debe permitir a los niños subirse o tirar del producto.

SIGA TODAS LAS INDICACIONES Y ADVERTENCIAS PARA REDUCIR LA POSIBILIDAD DE LESIONES GRAVES O MORTALES. CONSERVE ESTA HOJA PARA FUTURAS CONSULTAS.

INFORMACIÓN DE SEGURIDAD:

Para su utilización con niños de más de 3 años.
Para su utilización únicamente en interiores.
Para su utilización únicamente en superficies niveladas.
Este producto requiere la supervisión continua de un adulto.
Instruya a los niños para que no utilicen el producto hasta que esté debidamente montado.

INSPECCIONE ESTE PRODUCTO ANTES DE CADA USO. SUSTITUYA LOS COMPONENTES DAÑADOS, ASTILLADOS, RUGOSOS O DESGASTADOS. PONGASE EN CONTACTO CON STEP2 COMPANY SI NECESITA PEDIR PIEZAS DE REPUESTO.

INSTRUCCIONES DE MANTENIMIENTO:

Compruebe el montaje regularmente. Apriete la tornillería si fuera necesario.

INSTRUCCIONES DE LIMPIEZA:

Limpieza general:
Utilice un paño húmedo y un líquido lavavajillas suave si fuera necesario.
No moje las piezas de madera.
No utilice productos de limpieza que contengan alcohol o amoníaco.
Lave los accesorios en profundidad antes de utilizarlos.
La pinturas, colores o rotuladores pueden contener tintes de color permanentes que pueden dañar la superficie.

INSTRUCCIONES DE ELIMINACIÓN:

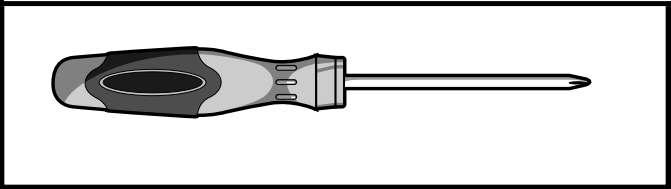
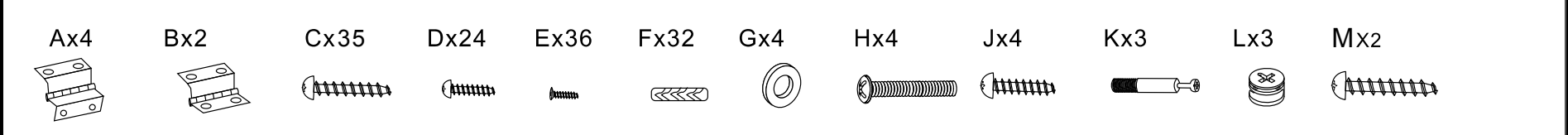
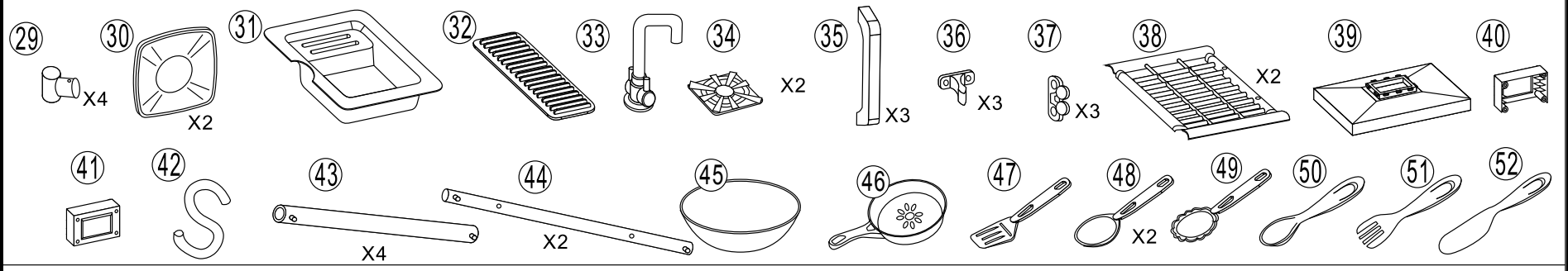
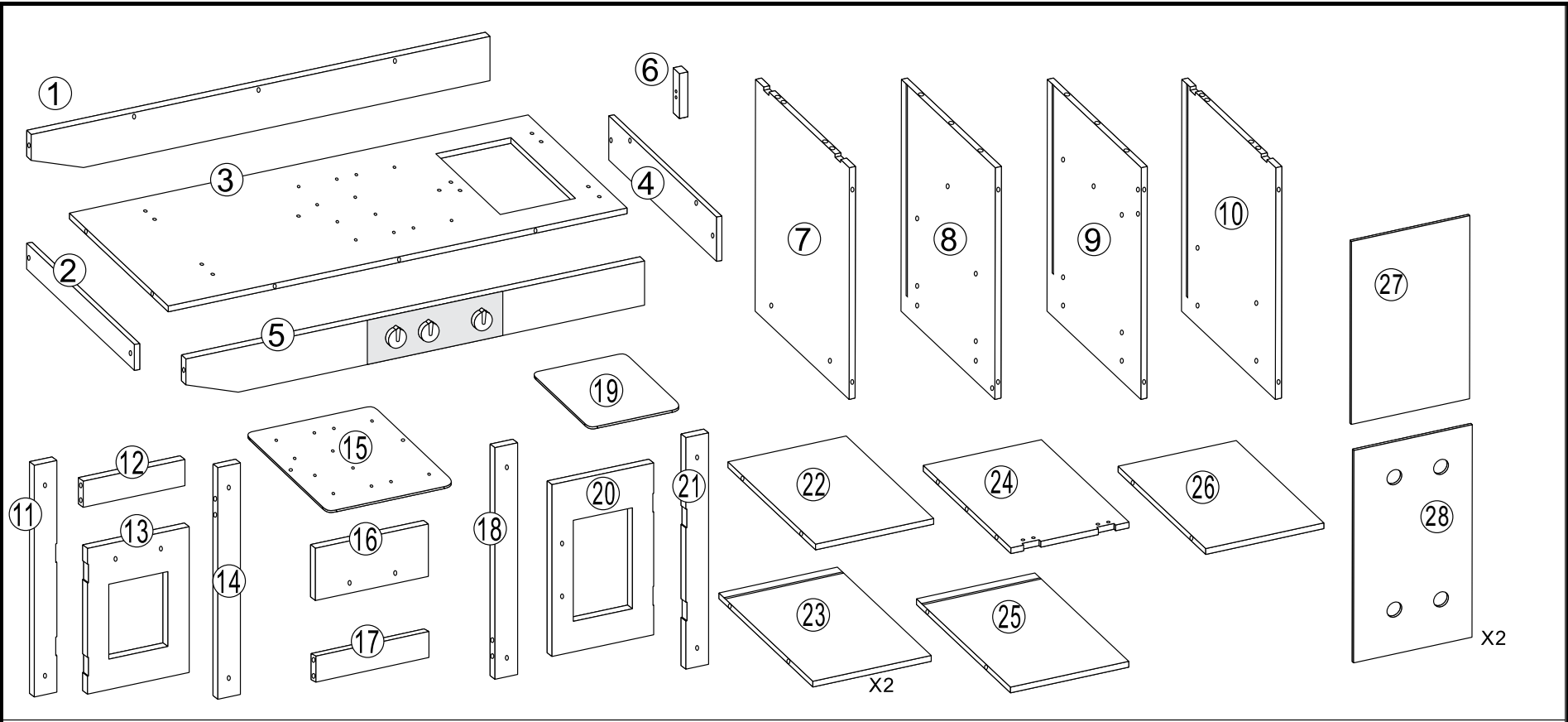
La eliminación debe cumplir con los reglamentos administrativos.

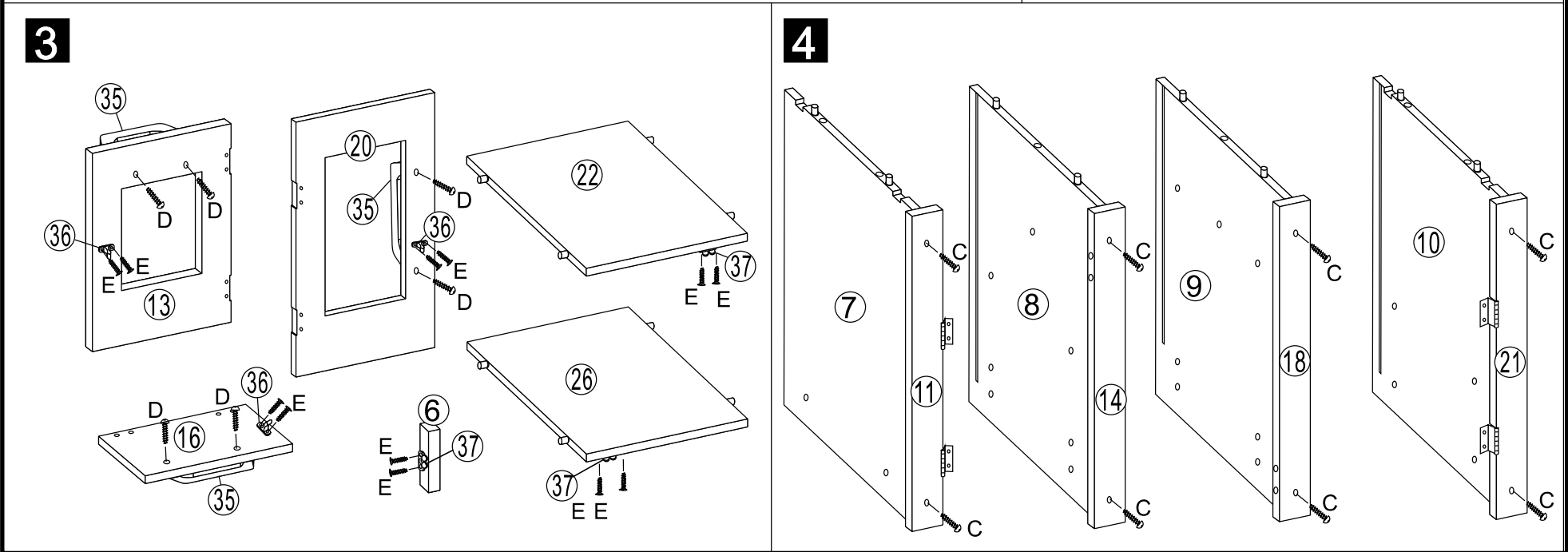
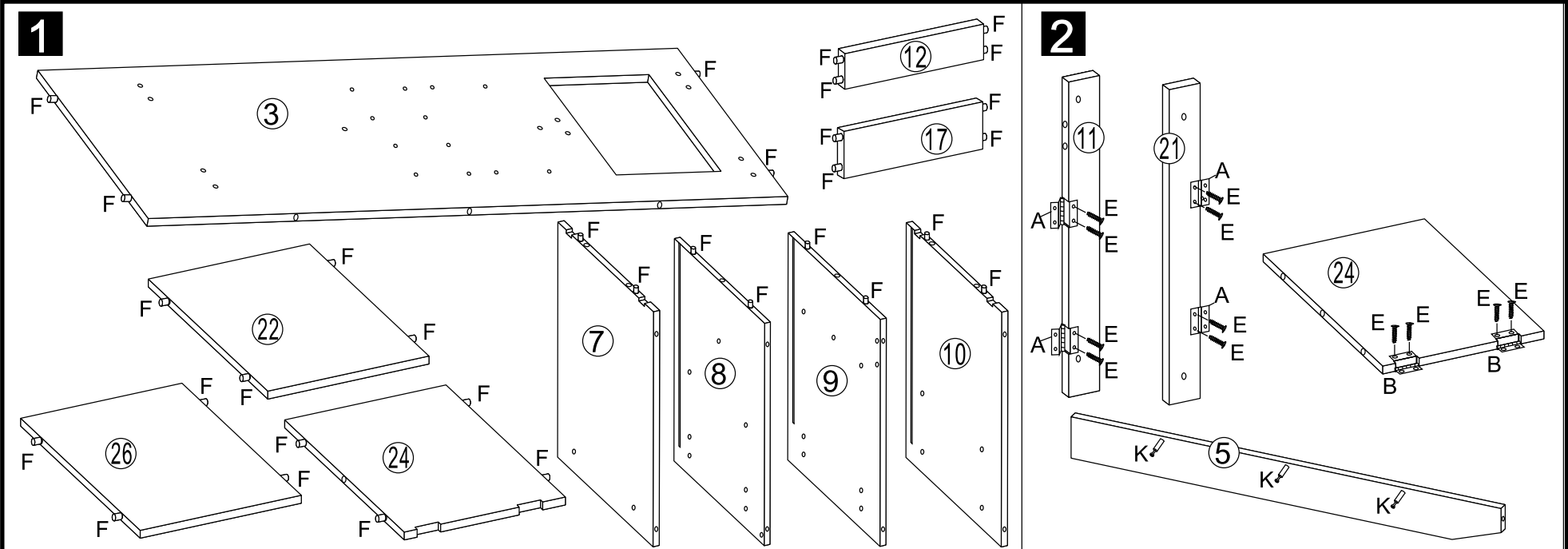
TENGA EN CUENTA LO SIGUIENTE:

Cada uno de nuestros artículos de madera es único. Pueden producirse ligeras variaciones que no son defectos de fabricación.

CONSEJO ÚTIL:

Compruebe los orificios taladrados por si hubiera un exceso de serrín y límpielos, si fuera necesario, con un destornillador de cabeza plana.

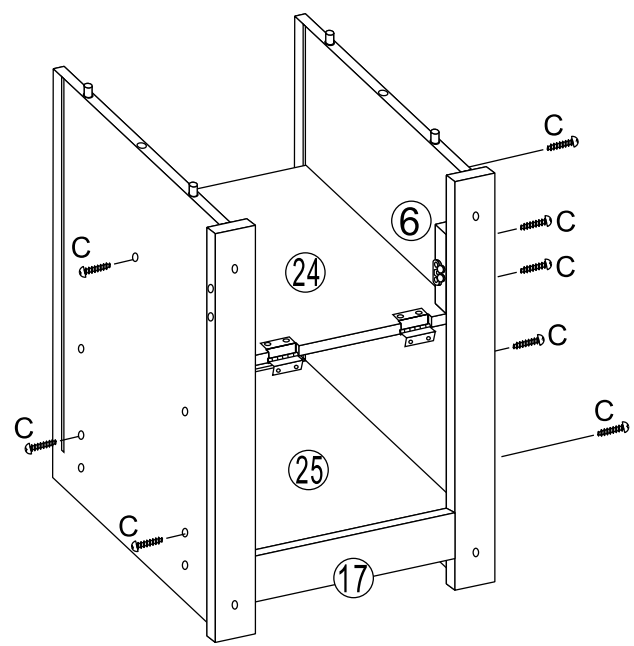




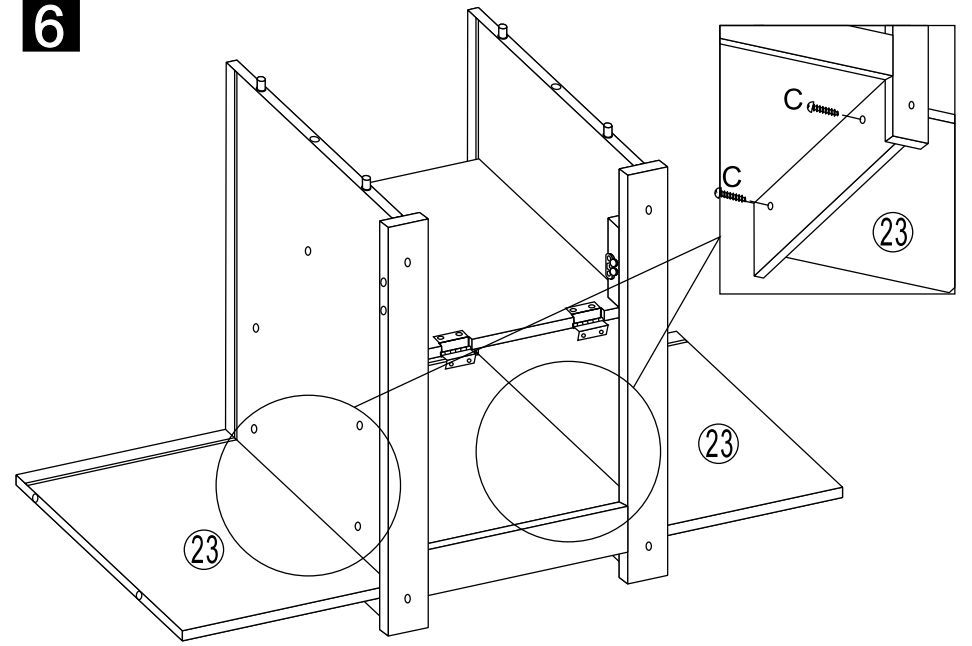
The Step2 Company, LLC.
 (330)656-0440
 www.step2.com

7859 Uptown Urban
 Wood Kitchen & Island™

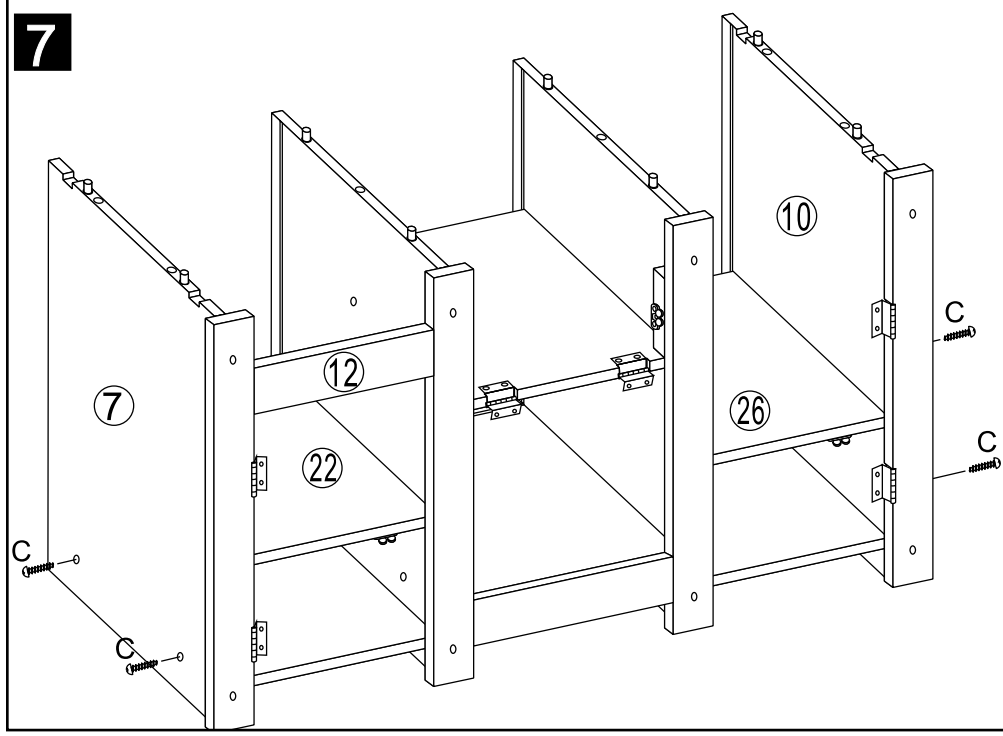
5



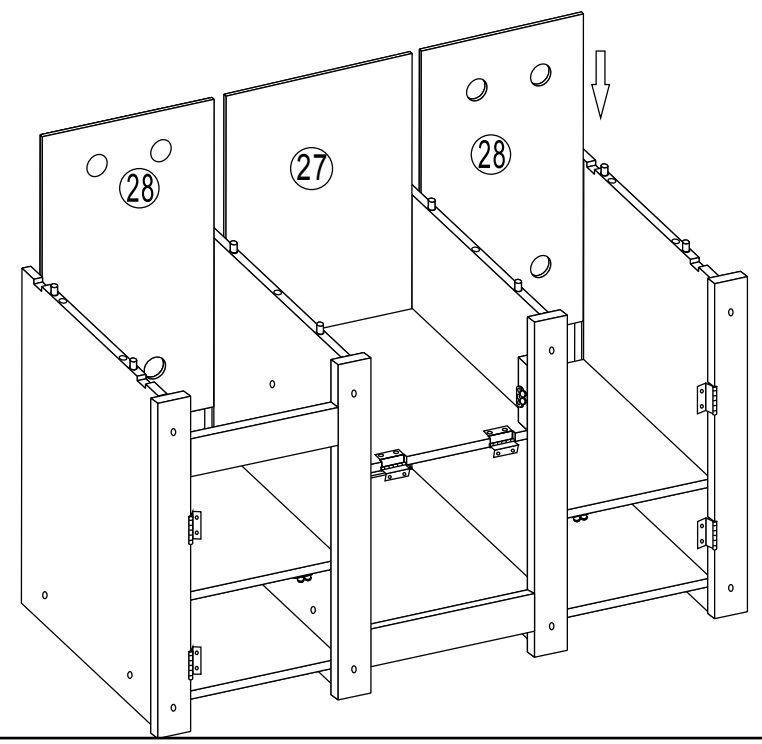
6



7

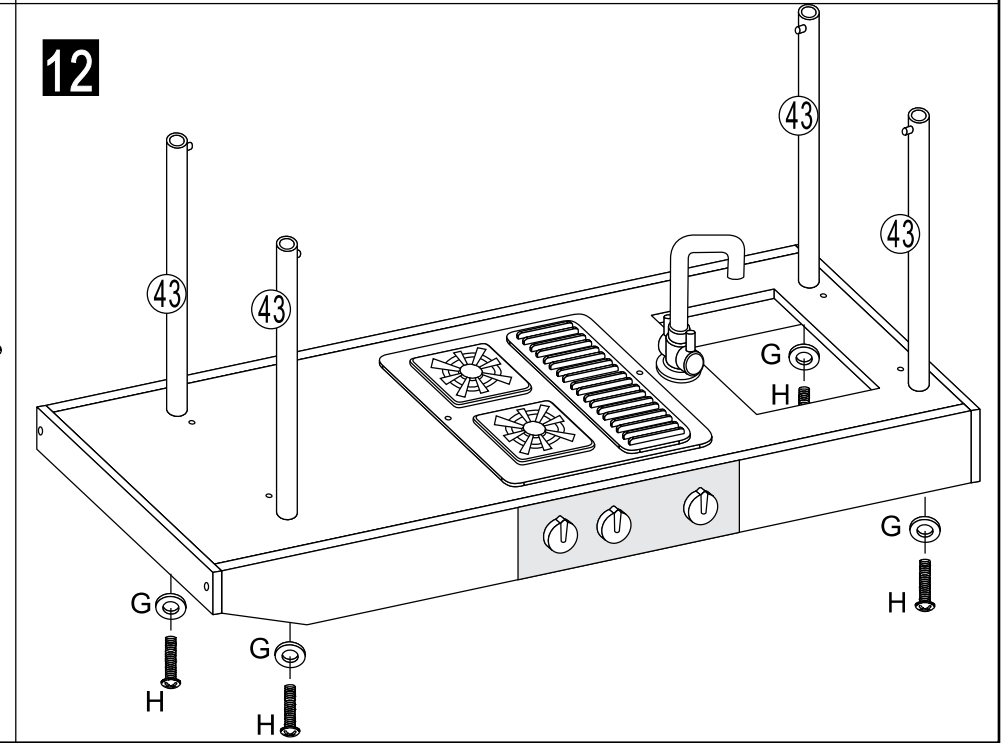
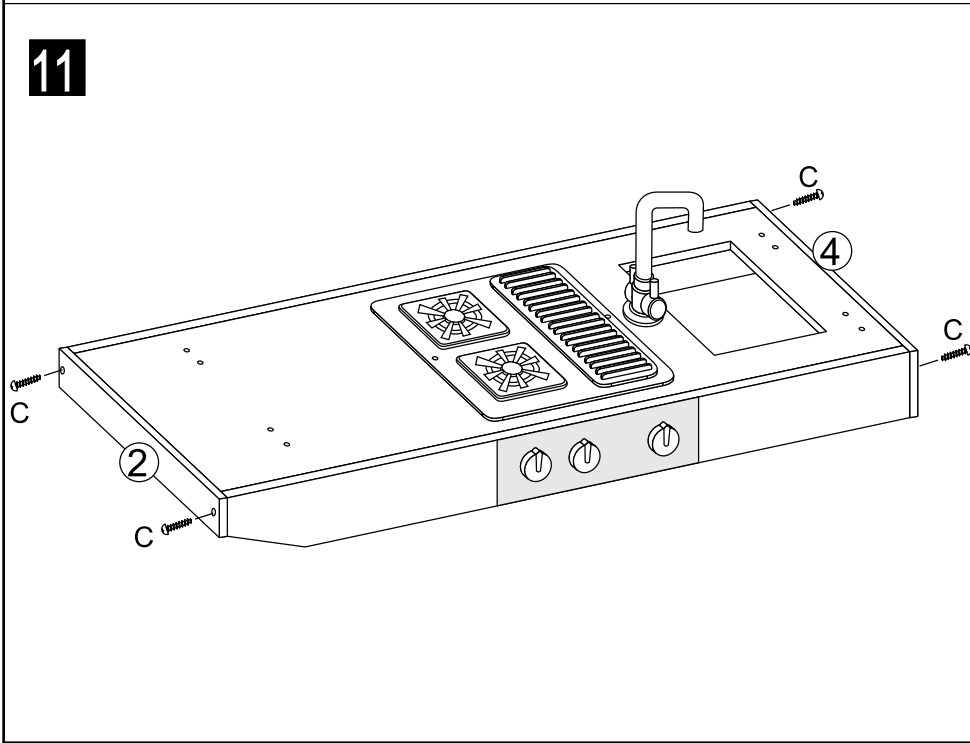
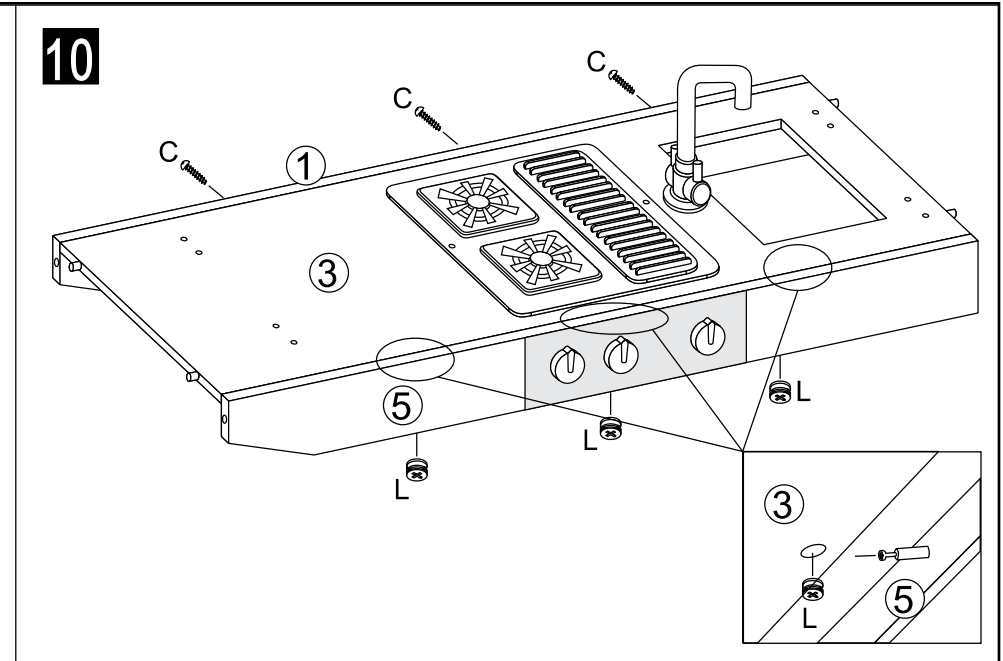
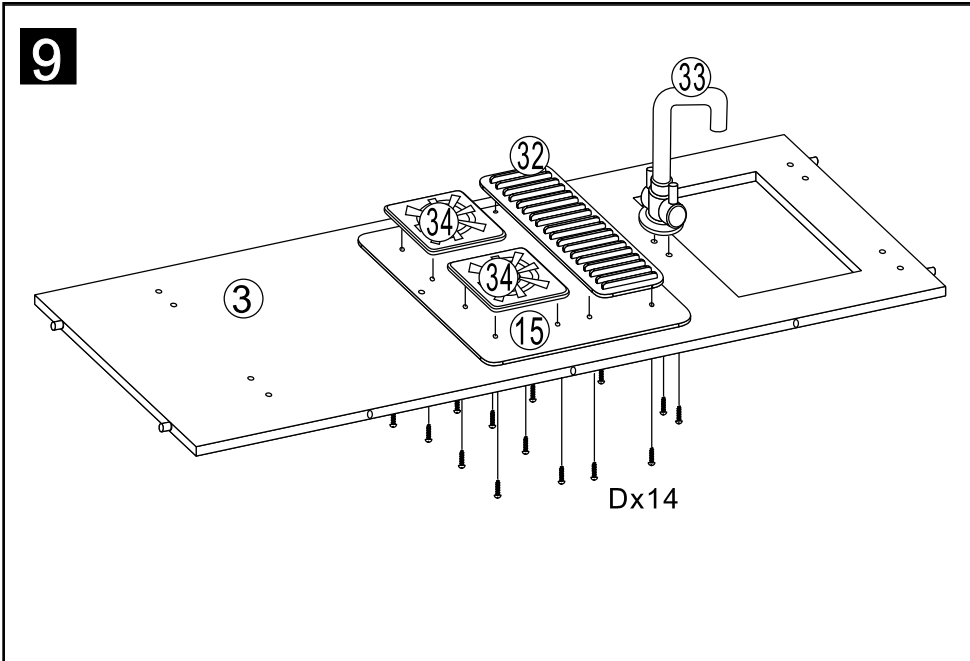


8



The Step2 Company, LLC.
 (330)656-0440
 www.step2.com

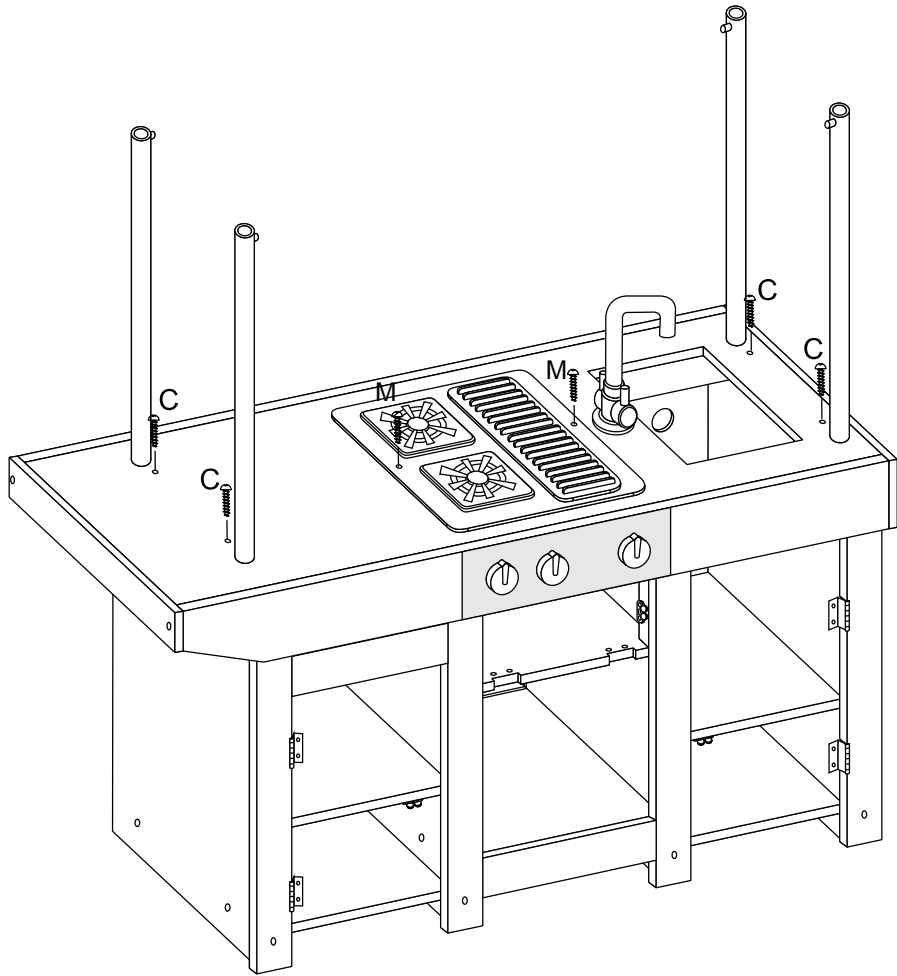
7859 Uptown Urban
 Wood Kitchen & Island™



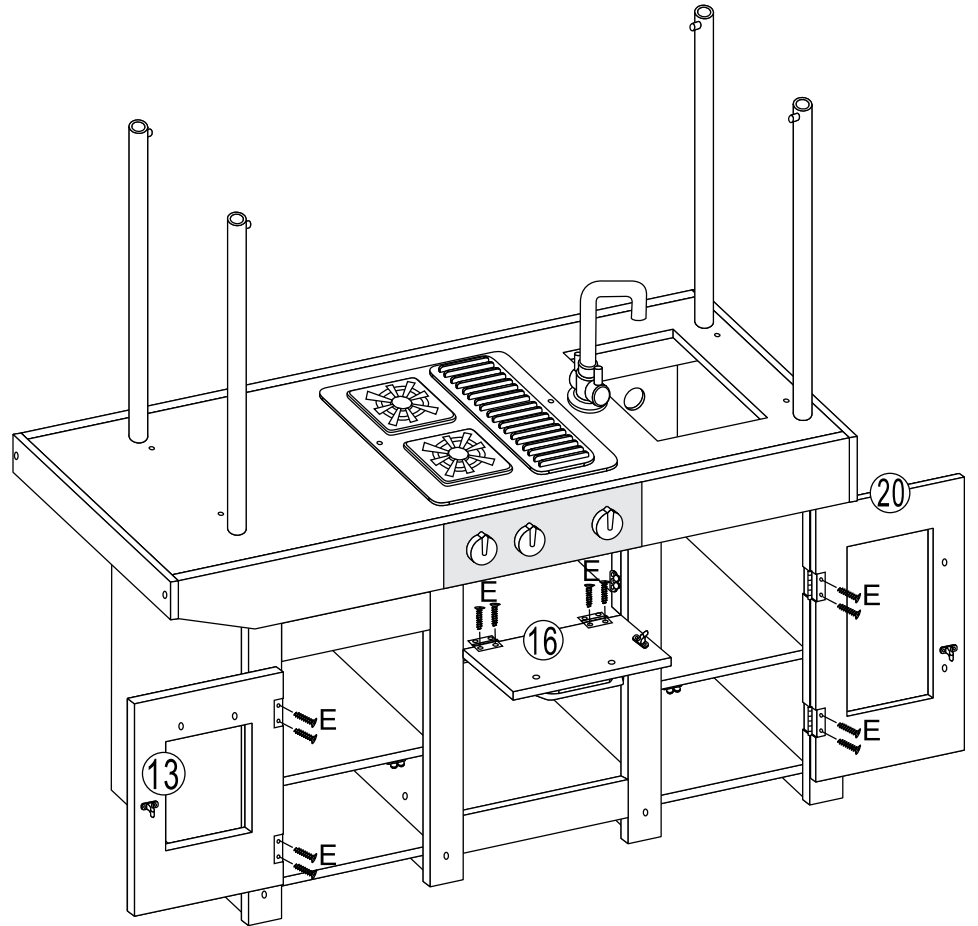
The Step2 Company, LLC.
(330)656-0440
www.step2.com

7859 Uptown Urban
Wood Kitchen & Island™

13



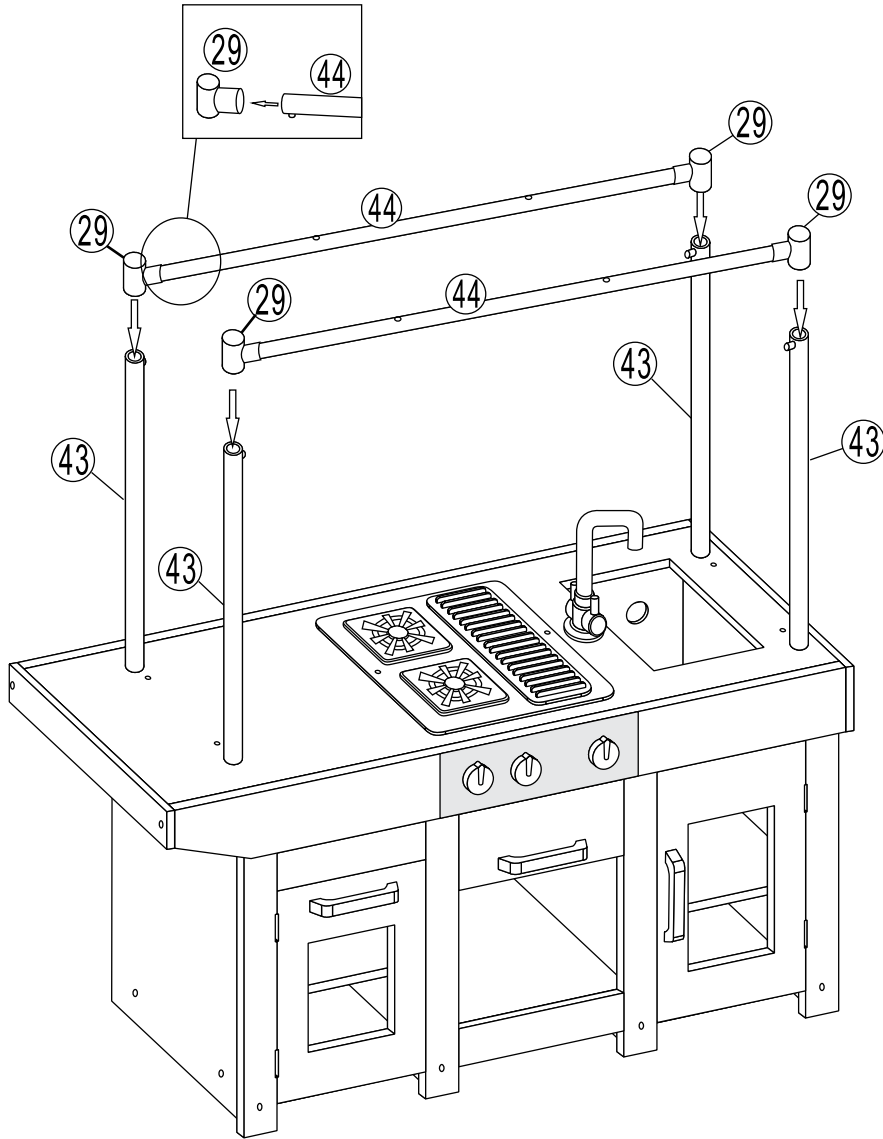
14



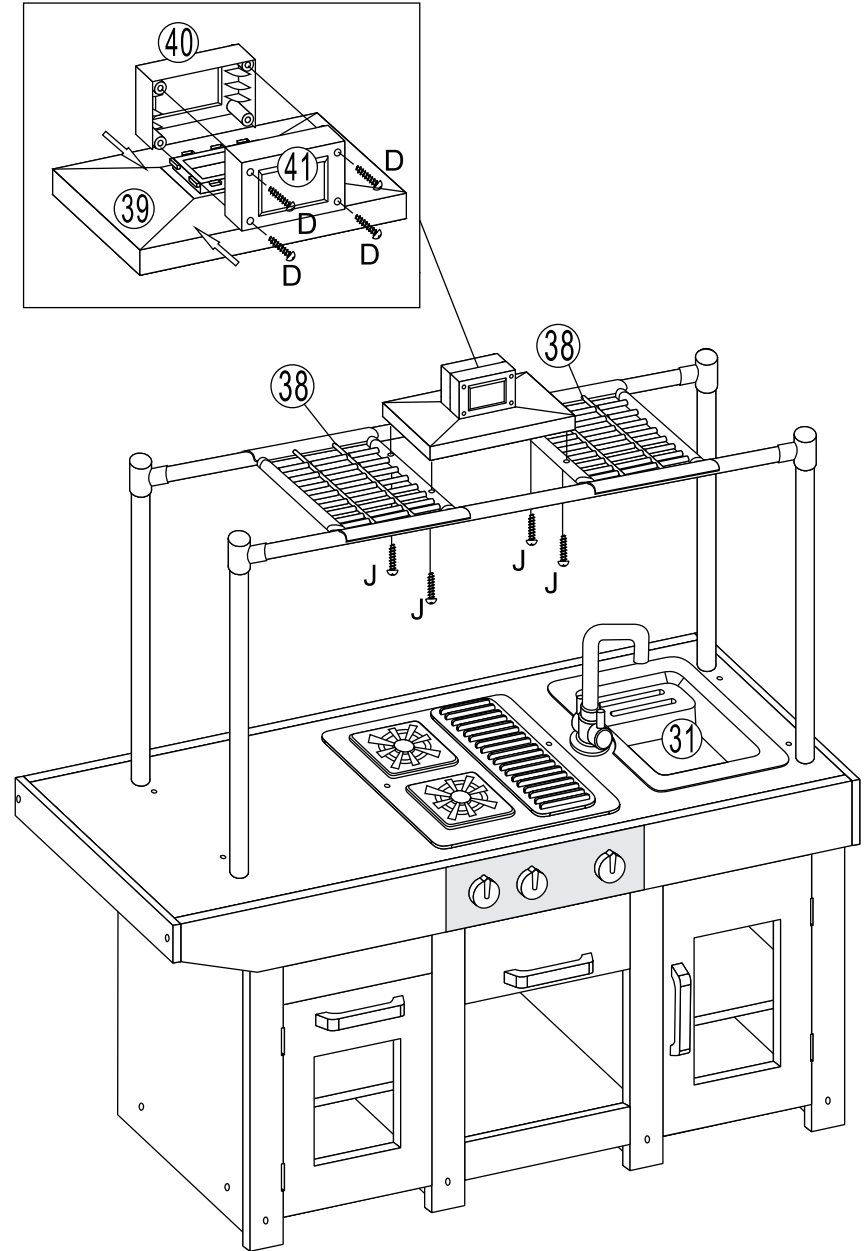
The Step2 Company, LLC.
 (330)656-0440
 www.step2.com

7859 Uptown Urban
 Wood Kitchen & Island™

15

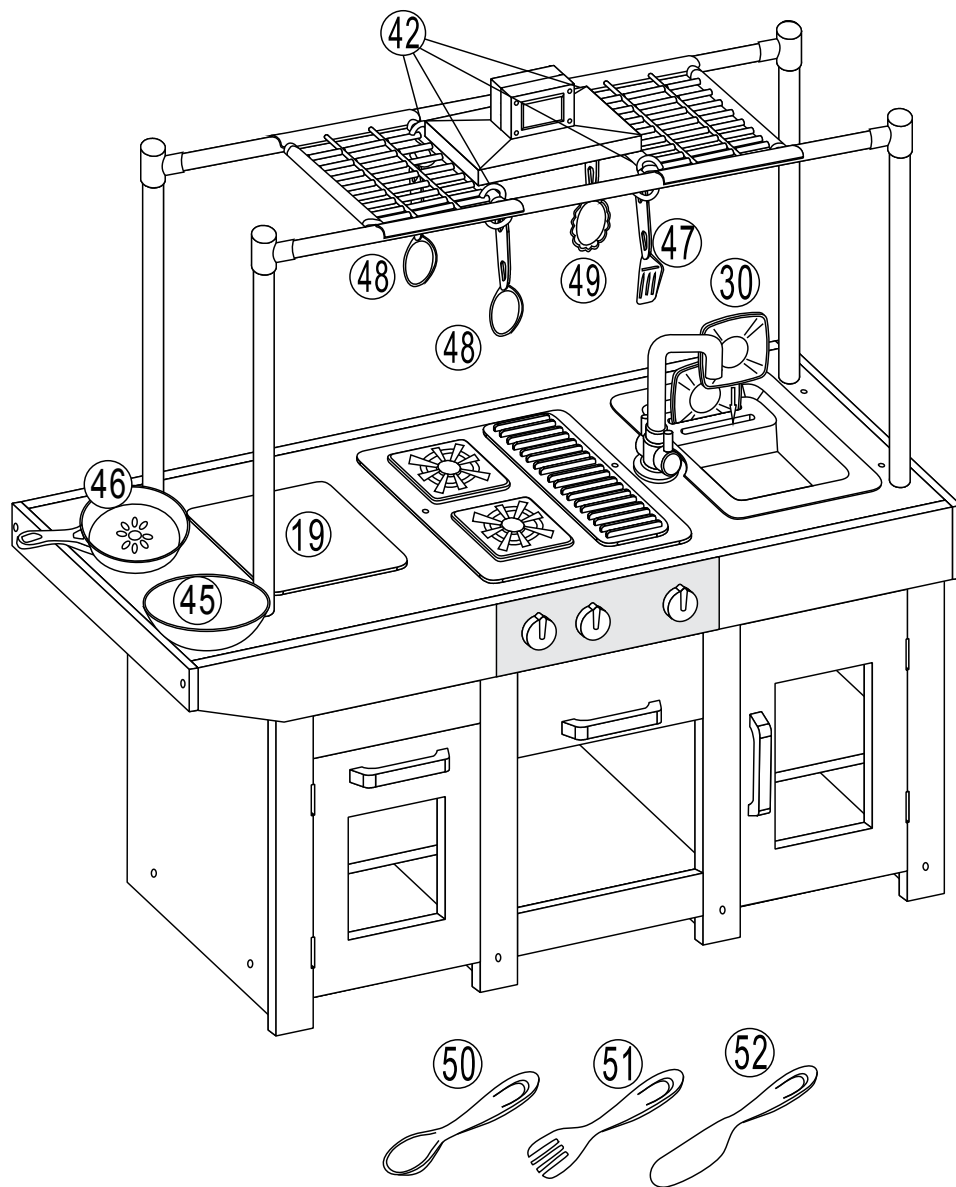


16



The Step2 Company, LLC.
 (330)656-0440
 www.step2.com

7859 Uptown Urban
 Wood Kitchen & Island™



Thank you for purchasing the Step2® Uptown Urban Wood Kitchen™. We'd appreciate a few minutes of your time to complete a brief survey so we can continue providing you with great products. To participate, please visit our website at: www.step2.com/survey/?partnumber=785900
 Thank you for your time,
 Your friends at Step2.



The Step2 Company, LLC.
 (330)656-0440
 www.step2.com

7859 Uptown Urban
 Wood Kitchen & Island™

⚠ AVVERTENZE: RISCHIO DI SOFFOCAMENTO - Parti di dimensioni ridotte. È necessario il montaggio da parte di adulti.

⚠ Avvertenza: Rischio di lesioni o danni - Se usato in maniera errata questo prodotto può perdere stabilità o cadere, con il conseguente rischio di lesioni o danni. Non bisogna consentire ai bambini di arrampicarsi sul prodotto o di movimentarlo.

OSSERVARE LE SEGUENTI ISTRUZIONI E AVVERTENZE PER RIDURRE IL RISCHIO DI LESIONI GRAVI O FATALI. CONSERVARE QUESTO FOGLIO PER FUTURO RIFERIMENTO.

INFORMAZIONI SULLA SICUREZZA:

Per l'uso da parte di bambini dai 3 anni in su.
Esclusivamente per uso interno.
Usare solo su superfici piane.
Fornire una supervisione continua da parte di un adulto in ogni momento.
Insegnare ai bambini a non utilizzare l'apparecchio prima del montaggio.
ISPEZIONARE QUESTO PRODOTTO PRIMA DI CIASCUN UTILIZZO. SOSTITUIRE I COMPONENTI DANNEGGIATI, SCHEGGIATI, NON UNIFORMI O USURATI. CONTATTARE STEP2 COMPANYY PER OTTENERE RICAMBI.

ISTRUZIONI PER LA MANUTENZIONE:

Verificare il montaggio regolarmente. Serrare i componenti se necessario.

ISTRUZIONI PER LA PULIZIA:

Pulizia generale:
Se necessario, utilizzare un panno umido e un detersivo per stoviglie non aggressivo.
Non immergere le parti in legno.
Non utilizzare prodotti di pulizia contenenti alcool o ammoniaci.
Lavare accuratamente gli accessori prima dell'uso.
Le vernici, i pastelli o i pennarelli possono contenere tinte permanenti che potrebbero danneggiare la superficie.

ISTRUZIONI PER LO SMALTIMENTO:

Lo smaltimento deve essere effettuato in conformità a tutte le normative nazionali in vigore.

NOTA:

Tutti i nostri elementi in legno sono unici. Possono verificarsi piccole variazioni e non sono difetti di fabbricazione.

SUGGERIMENTO UTILE:

Controllare la presenza di segatura in eccesso nei fori prefabbricati e, se necessario, pulirli con un cacciavite a testa piatta.

⚠ WAARSCHUWING: VERSTIKKINGSGEVAAR - Kleine onderdelen. Montage door volwassene vereist.

⚠ Waarschuwing: Risico op letsel of schade
Als dit product onjuist wordt gebruikt, kan het omver worden getrokken of vallen, wat voor letsel of schade kan zorgen. Kinderen mogen nooit aan het product trekken of het beklimmen.

RESPECTEER ALLE MELDINGEN EN WAARSCHUWINGEN OM DE KANS OP ERNSTIG OF DODELIJK LETSEL TE VERKLEINEN. BEWAAR DIT BLAD VOOR NASLAG IN DE TOEKOMST.

VEILIGHEIDSINFORMATIE:

Bestemd voor gebruik door kinderen van 3 jaar en ouder.
Alleen voor gebruik binnenshuis.
Alleen op vlakke ondergronden plaatsen.
Zorg te allen tijde voor voortdurend toezicht van een volwassene.
Laat kinderen het product niet gebruiken tot het goed in elkaar is gezet.
INSPECTEER DIT PRODUCT VOOR ELK GEBRUIK. VERVANG BESCHADIGDE, VERSPLINTERDE, RUWE OF VERSLETEN ONDERDELEN. NEEM VOOR RESERVE-ONDERDELEN CONTACT OP MET THE STEP2 COMPANYY.

ONDERHOUD:

Controleer de montage met regelmatige tussenpozen. Draai het materiaal indien nodig opnieuw aan.

REINIGEN:

Algemene reiniging:
Gebruik indien nodig een vochtige doek en een mild zeepsopje.
De houten delen mogen niet weken.
Gebruik geen schoonmaakmiddel met alcohol of ammoniak.
Was de accessoires grondig voor gebruik.
Verf, krijtjes of markeerstiften kunnen permanente kleurstoffen bevatten die het oppervlak kunnen beschadigen.

VERWIJDERING:

Verwijdering moet plaatsvinden in overeenstemming met overheidsvoorschriften

NB:

Elk van onze houten voorwerpen is uniek. Er kunnen kleine variaties optreden; dit zijn geen productiedefecten.

HANDIGE TIP:

Controleer de voorgeboorde gaten op overtollig zaagsel en reinig de gaten, indien nodig, met een platte schroevendraaier.

⚠ AVISO: PERIGO DE SUFOCAMENTO - Peças pequenas. Necessária a montagem por adultos.

⚠ AVISO: RISCO DE LESÕES OU DANOS
Se for utilizado indevidamente, este produto pode ser puxado ou cair, criando um risco de lesões ou danos. As crianças não devem ser autorizadas a subir para o produto ou puxá-lo.

SIGA TODAS AS INSTRUÇÕES E AVISOS PARA REDUZIR A PROBABILIDADE DE LESÕES GRAVES OU FATAIS. GUARDE ESTA FICHA PARA REFERÊNCIA FUTURA.

INFORMAÇÕES DE SEGURANÇA:

Destina-se a ser utilizado por crianças com 3 ou mais anos de idade.
Utilize apenas no interior.
Utilize apenas em superfícies niveladas.
Mantenha sempre a vigilância por parte de um adulto.
Informe as crianças de que não devem utilizar o produto até que esteja devidamente montado.
INSPECCIONE ESTE PRODUTO ANTES DE CADA UTILIZAÇÃO. SUBSTITUA OS COMPONENTES DANIFICADOS, LASCADOS, ÁSPEROS OU DESGASTADOS. CONTACTE A STEP2 COMPANYY PARA OBTENÇÃO DE PEÇAS DE SUBSTITUIÇÃO.

INSTRUÇÕES DE MANUTENÇÃO:

Verifique o conjunto a intervalos regulares. Aperte os componentes se necessário.

INSTRUÇÕES DE LIMPEZA:

Limpeza geral:
Utilize um pano húmido e um líquido detergente neutro, se necessário.
Não molhe as peças de madeira.
Não utilize produtos de limpeza que contenham álcool ou amoníaco.
Lave bem os acessórios antes da utilização.
Tintas, lápis de cera ou marcadores podem conter tintas de cor permanente que podem danificar a superfície.

INSTRUÇÕES DE ELIMINAÇÃO:

A eliminação deve ser realizada de acordo com os regulamentos governamentais.

TOME NOTA:

Todos os nossos itens de madeira são exclusivos. Podem haver pequenas variações que não são defeitos de fabrico.

DICA PRÁTICA:

Verifique os orifícios previamente perfurados quanto ao excesso de serradura e, se necessário, limpe os orifícios com uma chave de fendas de cabeça chata.

⚠ OSTRZEŻENIE! RYZYKO ZADŁAWIENIA – małe części.
Montaż powinna wykonać osoba dorosła.

⚠ Ostrzeżenie: Ryzyko odniesienia obrażeń ciała lub uszkodzenia mienia

W przypadku nieprawidłowego użytkowania ten produkt może upaść lub przewrócić się, powodując ryzyko odniesienia obrażeń ciała lub uszkodzenia mienia. Nie wolno zezwalać dzieciom na wspinanie się na produkt lub ciągnięcie za niego.

PRZESTRZEGANIE WSZYSTKICH ZALECEŃ I OSTRZEŻEŃ ZMNIJSZY PRAWDOPODOBIENSTWO ODNIESIENIA POWAŻNYCH LUB ŚMIERTELNYCH OBRAŻEŃ CIAŁA. TĘ INSTRUKCJĘ NALEŻY ZACHOWAĆ NA PRZYSZŁOŚĆ.

INFORMACJE DOTYCZĄCE BEZPIECZEŃSTWA:

Produkt przeznaczony dla dzieci powyżej 3 roku życia.

Używać tylko wewnątrz pomieszczeń.

Używać na poziomej powierzchni.

Zapewnić nadzór osoby dorosłej nad dzieckiem przez cały czas.

Poinstruować dzieci, by nie używały zabawki, dopóki nie zostanie

prawidłowo zmontowana.

SPRAWDZAĆ PRODUKT PRZED KAŻDYM UŻYCIEM. WYMIENIAĆ WSZYSTKIE USZKODZONE, ODŁAMANE, CHROPOWATE LUB ZUŻYTE ELEMENTY. SKONTAKTOWAĆ SIĘ Z FIRMA STEP2 W SPRAWIE CZĘŚCI ZAMIENNYCH.

INSTRUKCJA KONSERWACJI:

Sprawdzać stan w regularnych odstępach czasu. Jeśli to konieczne, dokręcić osprzęt.

INSTRUKCJA CZYSZCZENIA:

Czyszczenie ogólne:

Użyć wilgotnej szmatki i łagodnego środka do mycia naczyń, jeśli jest to konieczne.

Nie zanurzać drewnianych części.

Nie używać produktów czyszczących, które zawierają alkohol lub amoniak.

Przed użyciem dokładnie umyć akcesoria.

Farby, kredki lub mazaki mogą zawierać trwałe barwniki, które mogą uszkodzić powierzchnię.

INSTRUKCJA UTYLIZACJI:

Utylizowanie musi odbywać się zgodnie z wszelkimi przepisami krajowymi.

UWAGA:

Nasze produkty drewniane są niepowtarzalne. Mogą pojawić się wśród nich drobne różnice i nie stanowią one wad produkcyjnych.

POMOCNA PODPOWIEDŹ:

Sprawdzić nawiercone otwory pod kątem pozostałości trocin i w razie potrzeby oczyścić je, używając płaskiego śrubokręta.

⚠ 警告：窒息危险 – 小部件。尖角。要求成人组装。

⚠ 警告：伤害或损伤的风险
如使用不当，本产品可能会倾翻或跌落，引起人身伤害或损伤的风险。不得让儿童攀爬或拉扯本产品。

阅读所有陈述和警告，减少严重或致命伤害发生的可能性。 保存本说明书以供日后参考。

安全信息：

供 3 岁及以上的儿童使用。

仅供室内使用。

仅可在水平面上使用。

任何时候都需要有成人监督。

告诫儿童不要在产品组装完毕前使用产品。

每次使用前检查本产品。 更换损坏、开裂、粗糙或磨损组件。联系 Step2 公司获取替换零件。

维护说明：

定期检查组件。如有必要，请拧紧硬件。

清洁指南：

一般清洁：

如有必要，使用湿布和温和型洗洁精进行清洁。

切勿弄湿木质部件。

切勿使用含酒精或氨的任何清洁产品。

使用前彻底清洗配件。

颜料、蜡笔或记号笔可能含有永久性染料，可能会对表面造成损坏。

处理指南：

处理时必须遵守政府规章。

请注意：

我们的每个木质部件都是独一无二的。部件间可能存在些许差异，并非制造缺陷。

有用提示：

检查预钻孔处是否有多余的锯屑，如有必要，用平头螺丝刀清除钻孔锯屑。

⚠ تحذير: خطر الاختناق – الأجزاء الصغيرة. حواف حادة. يجب تجميع المنتج بمعرفة شخص بالغ.

⚠ تحذير: خطر الإصابة أو التلف
قد يتسبب استخدام المنتج بشكل غير صحيح في ميله أو سقوطه، وهو ما يصاحبه خطر التعرض لإصابة أو التلف. غير مسموح للأطفال بتسليق المنتج أو جره.

قم بمرعاة الملاحظات والتحذيرات لتقليل إمكانية التعرض لإصابة خطيرة أو مميتة. احتفظ بهذا الدليل للرجوع إليه في المستقبل.

معلومات السلامة:

مخصص لاستخدام الأطفال من سن 3 سنوات فأعلى.

يُستخدم داخل المنزل فقط.

يُستخدم على أسطح مستوية فقط.

أحرص على وجود إشراف مستمر من البالغين طوال الوقت.

عليك بتوجيه الأطفال بعدم استخدام المنتج إلا بعد تجميعه بشكل صحيح.

افحص المنتج قبل كل استخدام. استبدل المكونات التالفة أو الممزقة أو الخشنة أو البالية. اتصل بشركة Step2 لاستبدال الأجزاء.

إرشادات الصيانة:

افحص التركيبة على فترات زمنية منتظمة. قم بربط الأجزاء الصلبة إذا لزم الأمر.

إرشادات التنظيف:

التنظيف العام:

استخدم قطعة قماش مبللة وسائل غسيل صحون لطيف إذا لزم الأمر.

لا تغمر القطع الخشبية في الماء.

لا تستخدم أي منتج من منتجات التنظيف التي تحتوي على كحول أو أمونيا.

اغسل الملحقات بعناية قبل الاستخدام.

قد تحتوي الدهانات، أو أقلام الشمع الملونة، أو أقلام الألوان العريضة على صبغات لونية ثابتة قد تتلف السطح.

إرشادات التخلص من المنتج:

يجب أن تتوافق طريقة التخلص من المنتج مع القوانين الحكومية.

يرجى ملاحظة أنه:

كل قطعة من قطعنا الخشبية مميزة. قد تكون هناك اختلافات بسيطة بين القطع وتلك الاختلافات ليست عيوب في التصنيع.

تلميح مفيد:

افحص الفتحات التي سبق ثقبها بحثاً عن النشارة الزائدة، ونظف الفتحات بمفك ذي رأس عريض إذا لزم الأمر.